

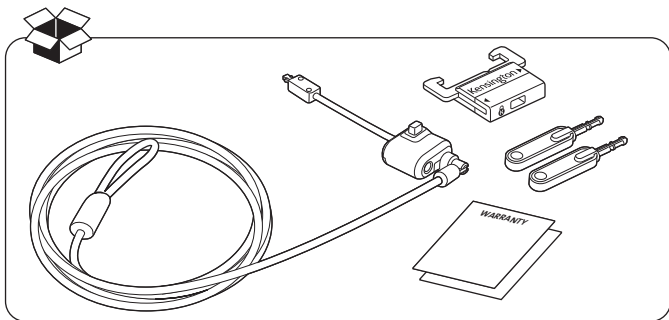
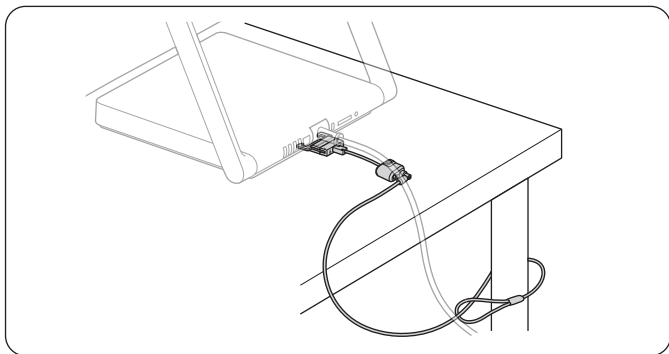
Kensington®

Locking Kit for Surface™ Studio

INSTRUCTION GUIDE
GUIDE D'INSTRUCTIONS
BEDIENUNGSANLEITUNG
HANDLEIDING
MANUALE DI ISTRUZIONI
MANUAL DE INSTRUCCIONES

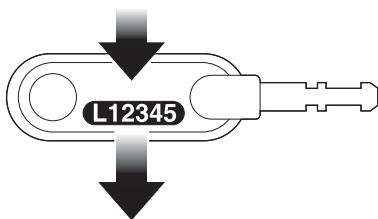
HASZNÁLATI ÚTMUTATÓ
PŘÍRUČKA S POKYNY
INSTRUKCJA OBSŁUGI
РУКОВОДСТВО ПОЛЬЗОВАТЕЛЯ
MANUAL DE INSTRUÇÕES

دليل البدء السريع





IMPORTANT! REGISTER YOUR KEY CODE! /
IMPORTANT! ENREGISTREZ VOTRE CODE CLÉ! /
WICHTIG! REGISTRIEREN SIE IHREN KEYCODE! /
BELANGRIJK! REGISTREER UW SLEUTELCODE! /
IMPORTANTE! EFFETTUARE LA REGISTRAZIONE DEL
CODICE DELLA CHIAVE /
IMPORTANTE: REGISTRE EL CÓDIGO DE LA LLAVE /
FONTOS! REGISZTRÁLJA A KULCSKÓDJÁT! /
DŮLEŽITÉ! REGISTRUJTE KÓD SVÉHO KLÍČE! /
WAŻNE! ZAREJESTRUJ KOD KLUCZYKA! /
ВАЖНО! ЗАРЕГИСТРИРУЙТЕ СВОЙ КОД КЛЮЧА! /
IMPORTANTE! FAÇA O REGISTO DO SEU CÓDIGO CHAVE! /
مهم! تسجيل رمز المفتاح الخاص بك!

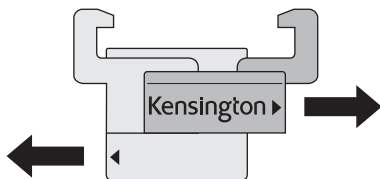


register.kensington.com

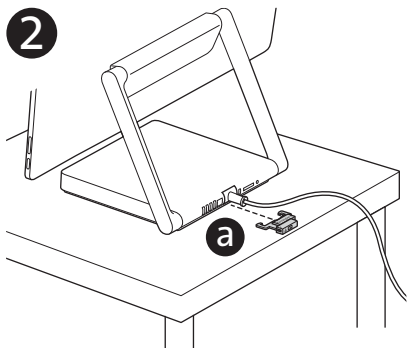
#

--	--	--	--	--	--

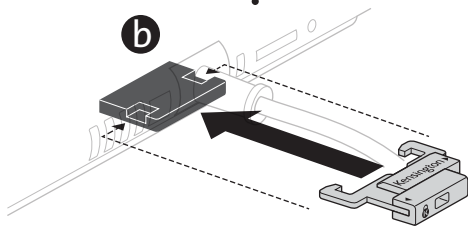
1



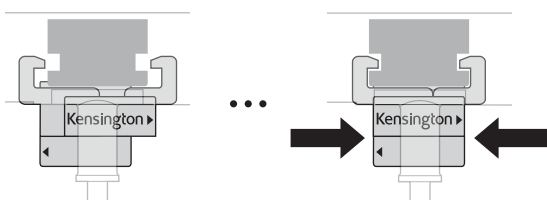
2

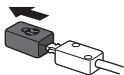


⋮

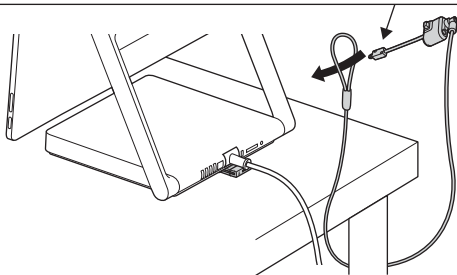
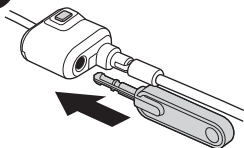


3

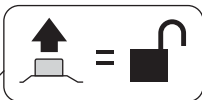
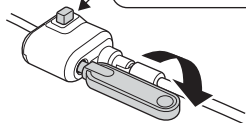
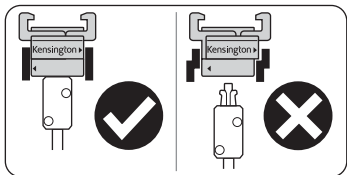
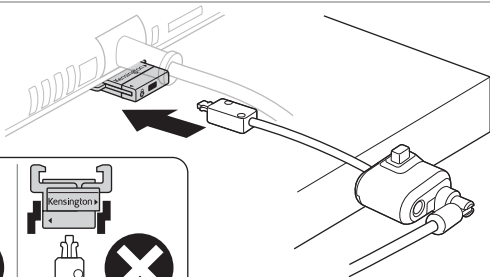


4

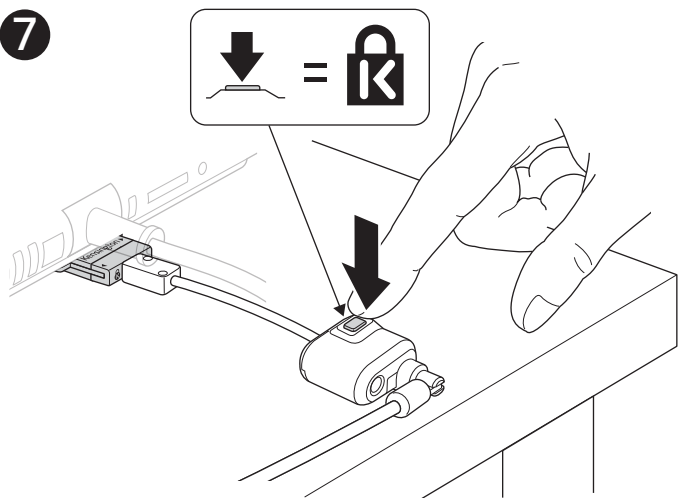
Remove rubber cover if present / Retirer la protection en caoutchouc le cas échéant / Gummiabdeckung entfernen, sofern vorhanden / Verwijder de rubberen afdekking, indien aanwezig / Rimuovere la custodia di gomma se presente / Si tiene puesta una funda de goma, quítela / Amennyiben van, távolítsa el a gumifedelet / Sejměte gumový kryt, pokud je nasazený / Jeśli gumowa osłona jest założona - usuń ją / Снимите резиновую крышку, если она присутствует / Caso exista, remova a proteção de borracha / قم بإزالة الغطاء المطاطي إن وجد

**5**

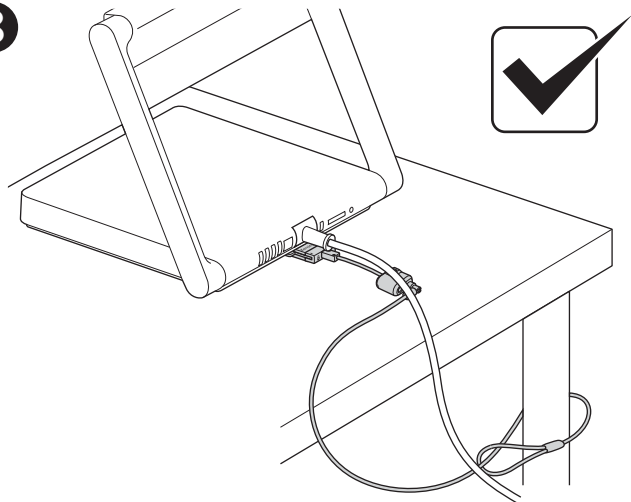
...

**6**

7

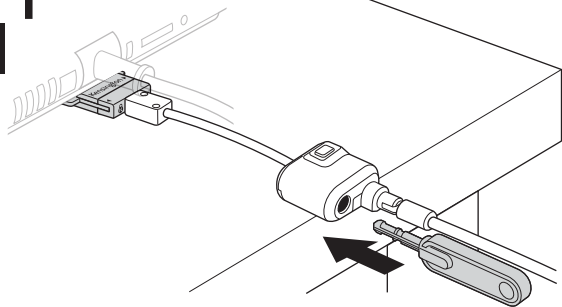


8

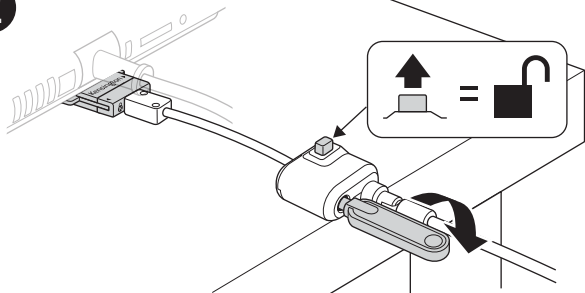




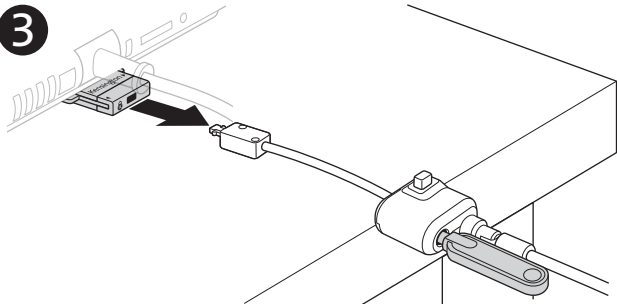
1



2



3





Only works with MiniSaver® Lock / Fonctionne uniquement avec le câble de sécurité MiniSaver® / Kann nur mit MiniSaver®-Schloss verwendet werden / Werkt alleen met MiniSaver® Lock / Funziona soltanto con lucchetto MiniSaver® / Funciona sólo con candado MiniSaver® / Kizárólag MiniSaver® zárral működik / Kompatibilní pouze se zámkem MiniSaver® / Współpracuje tylko z MiniSaver® Lock / Работает только с замком MiniSaver® / Exclusivo para cadeado MiniSaver® / يعمل فقط مع قفل MiniSaver®

**Technical Support / Assistance technique / Technischer Support /
Technische ondersteuning / Supporto tecnico / Asistencia técnica /
Műszaki támogatás / Technická podpora / Pomoc techniczna /
Техническая поддержка / Assistência técnica / الدعم الفني**

Australia	1300 881 931	Nederland	010 713 1882
België / Belgique	02 401 2395	New Zealand	0800 539 26273
Brasil	14 3235-4003	Norway	80017520
Canada	1 800 268 3447	Österreich	0800 677 873
Denmark	80 250966	Polska	22 570 18 00
Deutschland	0692 222 3654	Portugal	800855802
España	911 146 735	Russia	007 495 933 5163
Finland	0800 9 15697	Schweiz / Suisse	044 580 6667
France	01 7671 0404	Sweden	08 5033 6577
Hungary	06 20 9430 612	United Kingdom	0203 364 5390
Ireland	01 431 1395	United States	1 800 535 4242
Italia	02 3604 7030	International Toll	+31 53 484 9135
México	55 15 00 57 00		

Kensington and the ACCO name and design are registered trademarks of ACCO Brands. MiniSaver is a trademark of Acco Brands. Surface is a trademark of Microsoft Corporation in the United States and/or other countries. All other registered and unregistered trademarks are the property of their respective owners. This product is patent pending.

©2016 Kensington Computer Products Group, a division of ACCO Brands. Any unauthorized copying, duplicating, or other reproduction of the contents hereof is prohibited without written consent from Kensington Computer Products Group. All rights reserved. 11/16



Kensington Computer Products Group
A Division of ACCO Brands
1500 Fashion Island Blvd, 3rd Floor
San Mateo, CA 94404 USA



ACCO Brands Europe
A Division of ACCO Brands Europe
Oxford House, Oxford Road
Aylesbury, Buckinghamshire,
HP21 8SZ
United Kingdom

ACCO Brands Canada Inc
7381 Bramalea Rd
Mississauga,
ON L5S 1C4
Canada

ACCO Brands Australia - Kensington
2 Coronation Avenue
Kings Park NSW 2148
Australia

Importado por ACCO Mexicana S.A. de C.V.
Circuito de la Industria Norte # 6,
Corredor Industrial Toluca Lerma,
Lerma México Cp. 52004
R.F.C. AME640229-1W3

Acco Brands Chile S.A.,
Avda. San Josemaría
Escrivá de Balaguer N°5773
Vitacura, C.P. 9640970
Santiago, Chile

Importado e Distribuído por:
TILIBRA PRODUTOS DE PAPELARIA LTDA.
CNPJ: 44.990.901/0001-43
Rua Aymorés, 6-9 – Bauru/SP – Brasil
CEP 17013-900
www.kensington.com