

# Kensington®

## SD4500/SD4600P/SD4610P/SD4620P Docking Station

QUICK START GUIDE

GUIDE DE DEMARRAGE RAPIDE

KURZANLEITUNG

SNELSTARTGIDS

GUIDA RAPIDA

GUÍA RÁPIDA

GYORSKALAUZ

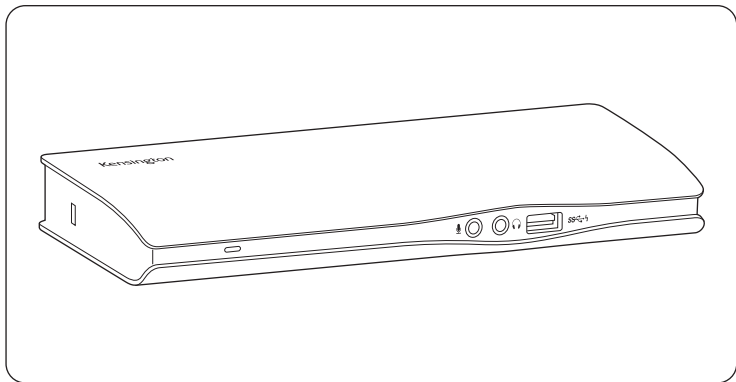
PŘÍRUČKA ZAČÍNÁME

SZYBKI START

КРАТКОЕ РУКОВОДСТВО

ПОЛЬЗОВАТЕЛЯ

MANUAL DE INÍCIO RÁPIDO



Register Now!

Enregistrer maintenant !

Jetzt registrieren!

Nu registreren

Registrar ahora

Registra adesso

Regisztráljon most!

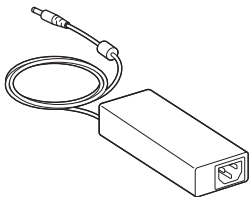
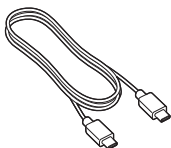
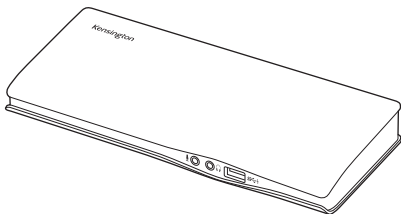
Zaregistrujte se nyní!

Zarejestruj się!

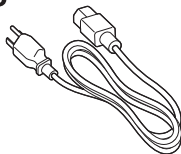
Зарегистрироваться!

Registe-se agora!

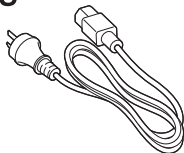
[kensington.com/register](https://www.kensington.com/register)



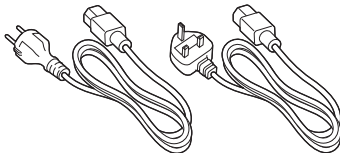
**US**

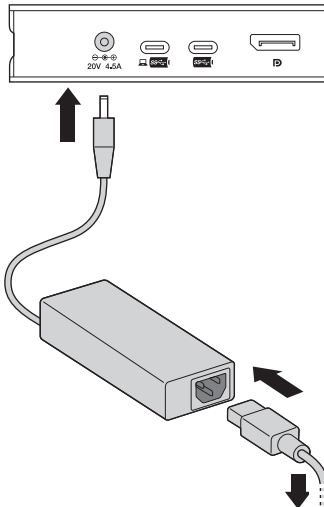
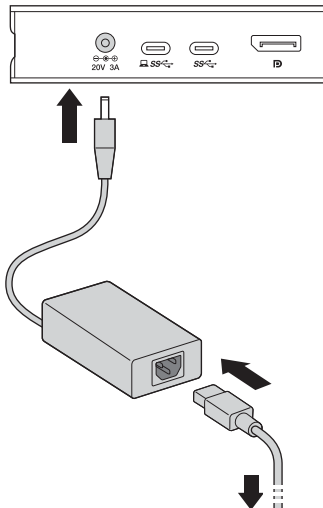
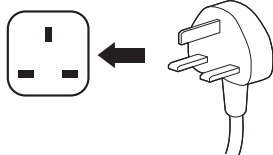
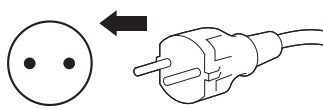


**AU**

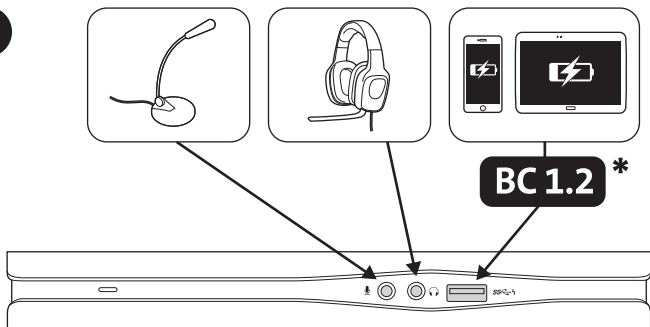


**EU**

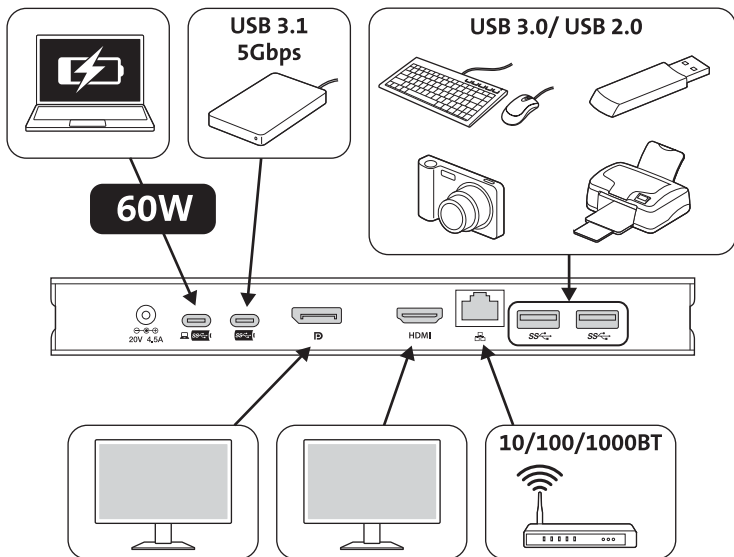


**1****SD4600P/SD4610P/SD4620P****SD4500****US****EU****AU**

2

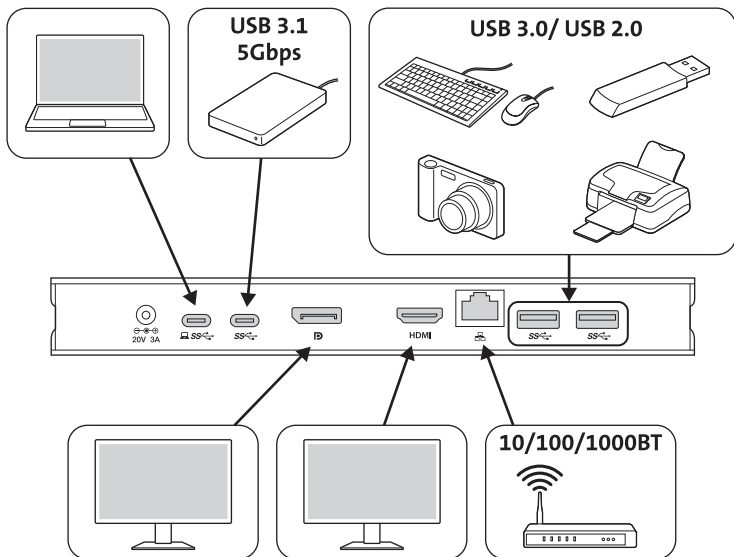


## SD4600P/SD4610P/SD4620P

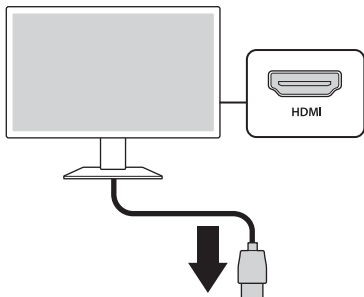
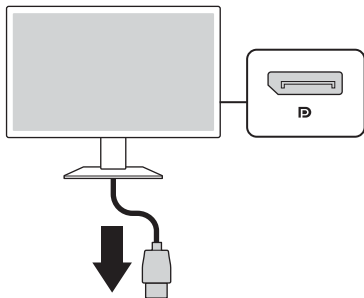


- \* USB Battery Charging 1.2-compliant devices /
- \* Chargeur USB 1.2 Amp pour les appareils conformes /
- \* USB-Batterie zum Laden mit 1,2A kompatibler Geräte /
- \* Batterij opladen via USB 1.2-compatibele apparaten /
- \* Dispositivi conformi alle specifiche USB Battery Charging 1.2 /
- \* Dispositivos compatibles con el cargador USB 1.2 para baterías /
- \* USB akkumulátortöltés 1.2-es szabványnak megfelelő eszközök /
- \* Zařízení podporující nabíjení baterií prostřednictvím USB verze 1.2 /
- \* Urządzenia zgodne z normą USB Battery Charging 1.2 /
- \* Зарядка аккумулятора USB 1.2 –совместимые устройства /
- \* Dispositivos de carregamento de bateria compatíveis com USB 1.2

## SD4500

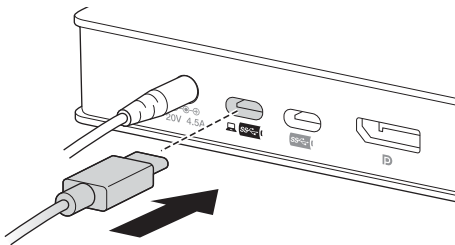


3

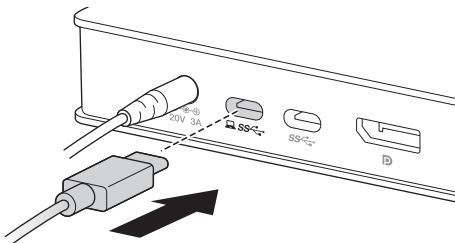


4 a

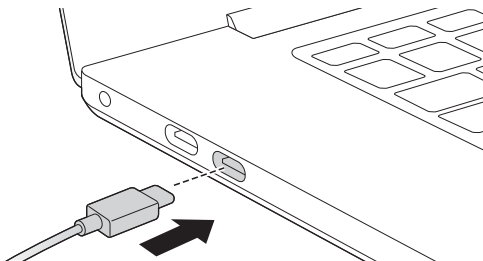
SD4600P  
SD4610P  
SD4620P



SD4500



b

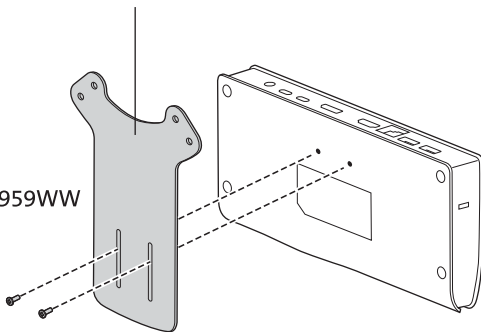


[www.kensington.com/support](http://www.kensington.com/support)

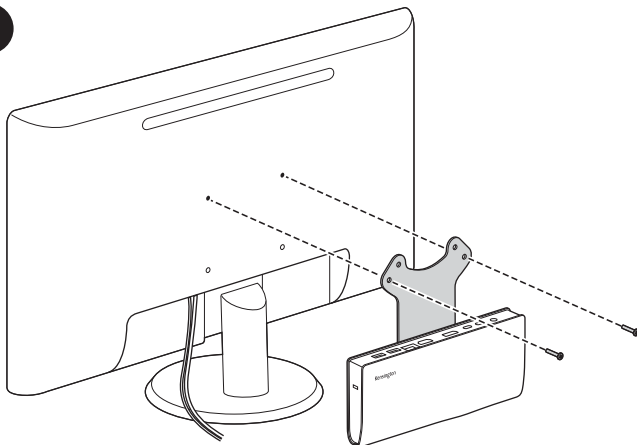
Sold separately / Vendus séparément / Separat erhältlich /  
Los verkrijgbaar / Venduti separatamente / Venden por separado /  
Külön kell megvásárolni / Prodávány samostatně / Sprzedawane  
oddzielnie / продаются отдельно / Vendidos em separado

1

K33959WW

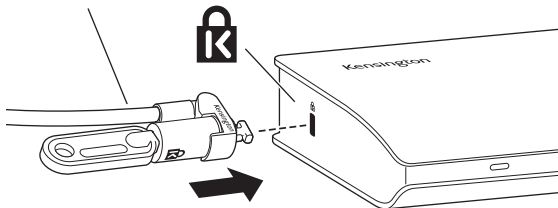


2



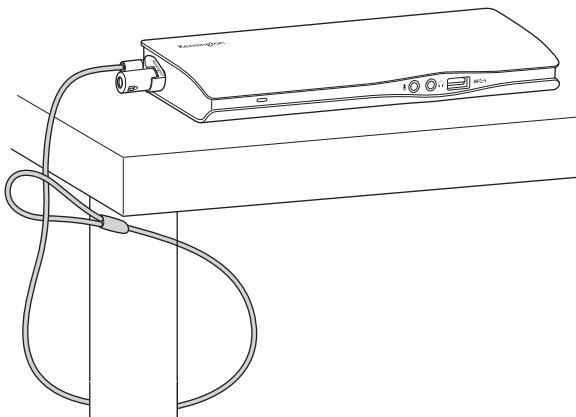


Sold separately / Vendus séparément / Separat erhältlich /  
Los verkrijgbaar / Venduti separatamente / Venden por separado /  
Külön kell megvásárolni / Prodávány samostatně / Sprzedawane  
oddzielnie / продаются отдельно / Vendidos em separado



Recommended / Recommandé / Empfohlen / Aanbevolen /  
Consigliato / Recomendado / Ajánlott / Doporučený / Polecane /  
Рекомендуется / Recomendado :

**K64590US MicroSaver® Micro DS Keyed Ultrabook Lock**



# English

## FEDERAL COMMUNICATION COMMISSION INTERFERENCE STATEMENT

Note: This equipment has been tested and found to comply with the limits for a Class B digital device, Pursuant to Part 15 of the FCC Rules. These limits are designed to provide reasonable protection against harmful interference in a residential installation. This equipment generates, uses and can radiate radio frequency energy and, if not installed and used in accordance with the instructions, may cause harmful interference to radio communications. However, there is no guarantee that interference will not occur in a particular installation.

If this equipment does cause harmful interference to radio or television reception, which can be determined by turning the equipment off and on, the user is encouraged to try to correct the interference by one or more of the following measures:

- Reorient or relocate the receiving antenna
- Increase the separation between the equipment and receiver
- Connect the equipment into an outlet on a circuit different from that to which the receiver is connected
- Consult the dealer or an experienced radio/TV technician for help

**MODIFICATIONS:** Any changes or modifications not expressly approved by Kensington could void the user's authority to operate the equipment.

## FCC DECLARATION OF CONFORMITY COMPLIANCE STATEMENT

This product complies with Part 15 of the FCC Rules. Operation is subject to two conditions:

(1) This device may not cause harmful interference, and (2) this device must accept any interference received, including interference that may cause undesired operation. As defined in Section 2.909 of the FCC Rules, the responsible party for this device is Kensington Computer Products Group, 1500 Fashion Island Blvd, 3rd Floor, San Mateo, CA 94404, USA.

## INDUSTRY CANADA CONFORMITY

This Class [B] digital apparatus complies with Canadian ICES-003.

## CE DECLARATION OF CONFORMITY

Kensington declares that this product is in compliance with the essential requirements and other relevant provisions of applicable EC directives. For Europe, a copy of the Declaration of Conformity for this product may be obtained by clicking on the 'Compliance Documentation' link at [www.support.kensington.com](http://www.support.kensington.com).

## INFORMATION FOR EU MEMBER-STATES ONLY:



The use of the symbol indicates that this product may not be treated as household waste. By ensuring this product is disposed of correctly, you will help prevent potential negative consequences for the environment and human health, which could otherwise be caused by inappropriate waste handling of this product. For more detailed information about recycling of this product, please contact your local city office, your household waste disposal service, or the shop where you purchased the product.

## ErP COMPLIANCE STATEMENT

The USB-C dock meets 2013 ErP Lot 6/26 Standby Power Regulations. The power consumption is less than 0.5W in standby mode.

Standby mode of USB-C dock: the USB-C dock will go into standby mode in one minute after unplugging all the devices.

# Français

## DECLARATION DE CONFORMITE D'INDUSTRIE CANADA

Cet appareil numérique de la classe [B] est conforme à la norme NMB-003 du Canada.

## DÉCLARATION DE CONFORMITÉ CE

Kensington déclare que ce produit est conforme aux principales exigences et aux autres dispositions des directives CE applicables. Pour l'Europe, une copie de la Déclaration de conformité pour ce produit peut être obtenue en cliquant sur le lien ' Documentation de conformité ' sur le site [www.support.kensington.com](http://www.support.kensington.com).

## INFORMATIONS APPLICABLES UNIQUEMENT DANS LES PAYS MEMBRES DE L'UNION EUROPEENNE



L'utilisation de ce symbole indique que ce produit ne peut pas être traité comme un déchet ménager ordinaire. En vous débarrassant de ce produit dans le respect de la réglementation en vigueur, vous contribuez à éviter les effets négatifs potentiels sur l'environnement et sur la santé humaine. Pour plus d'informations détaillées concernant le recyclage de ce produit, veuillez contacter votre municipalité, votre service de collecte des déchets ménagers ou le magasin où vous avez acheté le produit.

## DÉCLARATION DE CONFORMITÉ RELATIVES AUX ErP

La station d'accueil USB-C est conforme à la réglementation 2013 ErP Lot 6/26 relative à la consommation d'électricité en mode veille. La consommation électrique est inférieure à 0,5 W en mode veille.

Mode veille de la station d'accueil USB-C : la station d'accueil USB-C passe en mode veille une minute après que tous les appareils ont été débranchés.

# Deutsch

## CE-KONFORMITÄTSERKLÄRUNG

Kensington erklärt, dass dieses Produkt die wesentlichen Anforderungen und andere zutreffende Bestimmungen der geltenden EC-Vorschriften erfüllt. Für Europa finden Sie evtl. eine Kopie der Konformitätserklärung für dieses Produkt, indem Sie unter [www.support.kensington.com](http://www.support.kensington.com) auf den Link 'Compliance Documentation' klicken.

## INFORMATIONEN FÜR EU-MITGLIEDSSTAATEN

 Die Verwendung des Symbols gibt an, dass dieses Produkt nicht als Hausmüll behandelt werden darf. Durch das Sicherstellen der korrekten Beseitigung dieses Produkts tragen Sie dazu bei, mögliche negative Auswirkungen auf die Umwelt und die Gesundheit von Menschen zu vermeiden, die anderenfalls bei ungewisser Beseitigung dieses Produkts hervorgerufen werden können. Detaillierte Informationen zur Wiederverwertung dieses Produkts erhalten Sie bei den örtlichen Behörden, bei dem für Ihren Wohnsitz zuständigen Wertstoffverwerter bzw. dem Geschäft, in dem Sie dieses Produkt erworben haben.

## ErP-KONFORMITÄTSERKLÄRUNG

Die USB-C-Dockingstation erfüllt die ErP-Richtlinie (Log 6/26) für den Energieverbrauch im Standby-Modus. Der Energieverbrauch im Standby-Modus beträgt weniger als 0,5W.

Standby-Modus der USB-C-Dockingstation: Die USB-C-Dockingstation wechselt eine Minute nach dem Ausstecken aller Geräte in den Standby-Modus.

# Nederlands

## CE-VERKLARING VAN CONFORMITEIT

Kensington verklaart dat dit product voldoet aan de essentiële vereisten en overige relevante bepalingen van de van toepassing zijnde EC-richtlijnen. In Europa is de conformiteitsverklaring voor dit product verkrijgbaar via de koppeling 'Compliance Documentation' op [www.support.kensington.com](http://www.support.kensington.com).

## INFORMATIE UITSLUITEND VOOR LIDSTATEN VAN DE EU

 Het gebruik van het pictogram geeft aan dat dit product niet als huishoudelijk afval mag worden behandeld. Door dit product op de juiste wijze weg te werpen, helpt u mogelijke negatieve gevolgen voor het milieu en de volksgezondheid te voorkomen, die anders mogelijk worden veroorzaakt door een onjuiste afvalverwerking van dit product. Neem voor meer gedetailleerde informatie over het recyclen van dit product contact op met de afvalverwerking in uw woonplaats, de dienst voor verwerking van huishoudelijk afval of de winkel waar u dit product hebt aangeschaft.

## NALEVINGSVERKLARING EgP

De USB-C-dock voldoet aan de 2013 ErP Lot 6/26-regels voor energieverbruik in stand-bymodus. Het energieverbruik is minder dan 0,5W in stand-bymodus.


Stand-bymodus van USB-C-dock: een minuut nadat alle apparaten zijn losgekoppeld, schakelt de USB-C-dock over op stand-bymodus.

# Italiano

## DICHIARAZIONE DI CONFORMITÀ CE

Kensington dichiara che questo prodotto è conforme ai requisiti essenziali e alle disposizioni delle direttive CE applicabili. Per una copia della Dichiarazione di conformità per l'Europa fare clic sul collegamento 'Compliance Documentation' all'indirizzo [www.support.kensington.com](http://www.support.kensington.com).

## INFORMAZIONI SOLO PER GLI UTENTI IN STATI MEMBRI DELL'UNIONE EUROPEA

 L'uso di questo simbolo indica che il prodotto non può essere trattato come rifiuto domestico. Garantendo un corretto smaltimento di questo prodotto si contribuisce a evitare potenziali danni all'ambiente e alla salute, che potrebbero altrimenti essere causati dallo smaltimento errato del prodotto. Per informazioni più dettagliate sul riciclaggio di questo prodotto, rivolgersi all'apposito ufficio locale, al servizio di smaltimento dei rifiuti domestici o al negozio in cui è stato acquistato il prodotto.

## DICHIARAZIONE DI CONFORMITÀ ErP

La docking station USB-C è conforme alla direttiva europea Standby Power Regulations ErP Lot 6/26 del 2013. Il consumo di energia è inferiore ai 0,5 W in modalità standby.

Modalità standby della docking station USB-C: dopo aver disconnesso tutti i dispositivi, la docking station USB-C andrà in modalità standby entro un minuto.

# Español

## DECLARACIÓN DE CONFORMIDAD DE LA CE

Kensington declara que el presente producto cumple con los requisitos esenciales y otras disposiciones pertinentes de las directivas aplicables de la CE. Puede adquirirse una copia de la Declaración de conformidad del producto para Europa haciendo clic en el vínculo 'Compliance Documentation' en [www.support.kensington.com](http://www.support.kensington.com).

## INFORMACIÓN PARA LOS ESTADOS MIEMBROS DE LA UNIÓN EUROPEA



La utilización del símbolo indica que el producto no se puede eliminar como cualquier otro residuo doméstico. Si garantiza la eliminación correcta del producto, contribuirá a prevenir eventuales consecuencias negativas para el medio ambiente y la salud humana, las cuales podrían ser ocasionadas por la eliminación inadecuada del producto. Para obtener más información acerca del reciclaje de los productos, póngase en contacto con las autoridades locales, el servicio de recogida de basuras o el establecimiento donde adquirió el producto.

## DECLARACIÓN DE CONFORMIDAD ErP

El replicador USB-C cumple las normas de energía en modo de espera ErP 2013 Lot 6/26. El consumo de energía es inferior a 0,5 W en modo de espera.

Modo de espera del replicador USB-C: el replicador USB-C pasa al modo en espera un minuto después de desconectar todos los dispositivos.

# Magyar

## EK MEGFELELŐSÉGI NYILATKOZAT

A Kensington vállalat kijelenti, hogy a termék megfelel az ide vonatkozó EK irányelvek alapvető követelményeinek és egyéb fontos rendelkezéseinek. Európában a termékre vonatkozó megfelelőségi nyilatkozat másolatát a [www.support.kensington.com](http://www.support.kensington.com) webhelyen található „Compliance Documentation” (Megfelelőségi dokumentáció) hivatkozásra kattintva olvashatja el.

## AZ EURÓPAI UNIÓ TAGORSZÁGAIBAN ÉRVÉNYES TUDNIVALÓK



A szimbólum használata azt jelzi, hogy a termék nem kezelhető háztartási hulladékként. Ha meggyőződik arról, hogy a termék leselejtezése megfelelő módon történik, segít megelőzni a helytelen leselejtezésből fakadó olyan esetleges következményeket, amelyek a környezetre és az emberi egészségre károsak lehetnek. A termék újrahasznosításával kapcsolatban részletes tudnivalóért forduljon a helyi városi hivatalhoz, a háztartási hulladékok leselejtezését végző szolgáltatóhoz, vagy keresse fel a terméket értékesítő üzletet.

## ErP-MEGFELELŐSÉGI NYILATKOZAT

Az USB-C-dokkoló megfelel a 2013-as ErP 6/26-os tételének készletléti tápellátásra vonatkozó előírásainak. Készletléti üzemmódban az áramfogyasztás kevesebb mint 0,5 W.

A USB-C-dokkoló készletléti üzemmódja: a USB-C-dokkoló az összes eszköz tápellátásból való kihúzását követő egy percben kapcsol készletléti üzemmódba.

# Čeština

## PROHLÁŠENÍ O SOULADU S PŘEDPISY CE

Společnost Kensington tímto prohlašuje, že tento výrobek odpovídá stanoveným požadavkům a jiným se vztahujícím ustanovením platných směrnic ES. Kopii tohoto Prohlášení o souladu s předpisy pro Evropu je možné získat po klepnutí na odkaz „Compliance Documentation” (dokumenty o souladu) na stránkách [www.support.kensington.com](http://www.support.kensington.com).

## INFORMACE PRO ČLENSKÉ STÁTY EU



Použití symbolu znamená, že produkt nelze likvidovat s běžným odpadem. Zajištěním správné likvidace výrobku pomůžete zabránit možným negativním následkům pro životní prostředí a lidské zdraví, které by jinak mohly být způsobeny nevhodným nakládáním při likvidaci tohoto výrobku. Máte-li zájem o podrobnější informace o recyklaci tohoto produktu, obraťte se na místní obecní úřad, společnost zajišťující odvoz domácího odpadu nebo prodejní, ve které jste produkt zakoupili.

## PROHLÁŠENÍ O SOULADU S PŘEDPISY K VÝROBKŮM SPOJENÝM SE SPOTŘEBOU ENERGIE

Dokovací stanice USB-C splňuje podmínky předpisů k výrobkům spojeným se spotřebou energie z roku 2013 (položka 6/26) pro napájení v pohotovostním režimu. Spotřeba energie v pohotovostním režimu je menší než 0,5 W.

Pohotovostní režim dokovací stanice USB-C: dokovací stanice USB-C přejde do pohotovostního režimu po uplynutí jedné minuty od odpojení všech zařízení.

## Polski

### DEKLARACJA ZGODNOŚCI WE

Firma Kensington oświadcza, że ten produkt spełnia podstawowe wymagania i inne warunki odpowiednich dyrektyw WE. W Europie egzemplarz deklaracji zgodności tego produktu można otrzymać, klikając łącze „Compliance Documentation” w witrynie internetowej [www.support.kensington.com](http://www.support.kensington.com).

### INFORMACJE TYLKO DLA UŻYTKOWNIKÓW W KRAJACH NALEŻĄCYCH DO UNII EUROPEJSKIEJ



Jeśli produkt jest oznaczony tym symbolem, nie można go wyrzucać jako odpadu komunalnego. Dzięki właściwej utylizacji produktu pomagasz zapobiegać potencjalnemu negatywnemu działaniu na środowisko i na ludzkie zdrowie. Szczegółowe informacje na temat recyklingu produktu można uzyskać w lokalnym urzędzie, firmie zajmującej się wywozem odpadów lub w sklepie, w którym został zakupiony produkt.

### OSWIADCZENIE DOTYCZĄCE ZGODNOŚCI DLA PRODUKTÓW ErP

Stacja dokująca USB-C spełnia wymagania normy 2013 ErP partia 6/26 dotyczącej zasilania w trybie gotowości. W trybie gotowości zużycie energii wynosi poniżej 0,5 W.

Tryb gotowości stacji dokującej USB-C: stacja dokująca USB-C przejdzie w tryb gotowości po jednej minucie od odłączenia wszystkich urządzeń.

## Русский

### ДЕКЛАРАЦИЯ О СООТВЕТСТВИИ ДИРЕКТИВЫ СОВЕТА ЕВРОПЫ

Компания Kensington заявляет, что данный продукт соответствует основным требованиям и другим важным условиям соответствующих директив ЕЭС. Копия Декларации о соответствии для Европы на данный продукт может быть получена по ссылке „Compliance Documentation” (Документация о соответствии) на сайте [www.support.kensington.com](http://www.support.kensington.com).

### ИНФОРМАЦИЯ ТОЛЬКО ДЛЯ ГОСУДАРСТВ-ЧЛЕНОВ ЕС



Эти значки указывают на то, что данное изделие не может относиться к бытовым отходам. Обеспечив правильную утилизацию изделия, вы поможете в предотвращении потенциальных негативных последствий для окружающей среды и человеческого здоровья, которые могут быть вызваны неправильной его утилизацией. Для получения более подробной информации об утилизации данного изделия, пожалуйста, свяжитесь с вашим местным городским офисом, службой вывоза бытовых отходов или магазином, в котором вы купили изделие.

### ЗАЯВЛЕНИЕ О СООТВЕТСТВИИ ErP

Подставка USB-C соответствует правилам мощности в режиме ожидания 2013 ErP Lot 6/26. Потребление энергии в режиме ожидания менее 0,5 Вт.

Режим ожидания подставки USB-C: подставка USB-C переходит в режим ожидания через одну минуту после отсоединения всех устройств.

## Português

### DECLARAÇÃO DE CONFORMIDADE DA CE

A Kensington declara que este produto está em conformidade com os requisitos essenciais e outras disposições relevantes das Directivas da CE aplicáveis. Para a Europa, pode obter uma cópia da Declaração de Conformidade para este produto, se clicar na ligação “Declaração de Conformidade”, em [www.support.kensington.com](http://www.support.kensington.com).

### INFORMAÇÃO APENAS PARA OS ESTADOS-MEMBROS DA UE



A utilização do símbolo indica que este produto não pode ser tratado como lixo doméstico. Ao certificar-se de que se desfaz deste produto correctamente, ajudará a evitar potenciais consequências negativas para o ambiente e para a saúde, que, de outra forma, poderiam ocorrer pelo mau manuseamento deste produto. Para obter informação mais detalhada sobre a reciclagem deste produto, contacte o município onde reside, os serviços de recolha de resíduos da sua área ou a loja onde adquiriu o produto.

### DECLARAÇÃO DE CONFORMIDADE ErP

O conector USB-C cumpre os Regulamentos de energia em standby 2013 ErP Lote 6/26. O consumo de energia é inferior a 0,5 W em modo standby.

Conector USB-C em modo standby: o conector USB-C entrará imediatamente em modo standby em um minuto, após o desligamento de todos os dispositivos.



Australia	1300 881 931	Hong Kong	00852 2823 5130	Polska	22 570 18 00
België / Belgique	02 401 2395	Hungary	06 20 9430 612	Portugal	800855802
Brasil	14 3235-4003	Ireland	01 431 1395	Россия	007 495 933 5163
Canada	1 800 268 3447	Italia	02 3604 7030	Schweiz / Suisse	044 580 6667
中国	400 0684 219	Japan	+81 04-71129-2135	Singapore	+65-6776-0195
Denmark	80 250966	México	55 15 00 57 00	Sweden	08 5033 6577
Deutschland	0692 222 3654	Nederland	010 713 1882	United Kingdom	0203 364 5390
España	911 146 735	New Zealand	0800 539 26273	United States	1 800 535 4242
Finland	0800 9 15697	Norway	80017520	International Toll	+31 53 484 9135
France	01 7671 0404	Österreich	0800 677 873		

Kensington and ACCO are registered trademarks of ACCO Brands. All other trademarks are the property of their respective owners. ©2018 Kensington Computer Products Group, a division of ACCO Brands. Any unauthorized copying, duplicating, or other reproduction of the contents hereof is prohibited without written consent from Kensington Computer Products Group. All rights reserved. 11/18



**Kensington Computer Products Group**  
A Division of ACCO Brands  
1500 Fashion Island Blvd, 3rd Floor  
San Mateo, CA 94044



**ACCO Brands Europe**  
A Division of ACCO Brands Europe  
Oxford House, Oxford Road  
Aylesbury, Buckinghamshire,  
HP21 8SZ United Kingdom

**Importer:**  
LEITZ ACCO Brands GmbH & Co KG  
Siemensstraße 64  
70469 Stuttgart  
Germany

**Dovozce/Dovozca:**  
Esselte, s.r.o., V Lužick 818,  
142 00 Praha 4,  
Česka republika

**Импортер:**  
ООО "Эсселте", Россия, 125040,  
Москва, 3-я улица Ямского поля,  
д.18, 18л.  
+7(495)933-27-63  
Товар не подлежит обязательной  
сертификации.  
Срок годности не ограничен.

**ACCO Brands Asia Pte Ltd**  
5A Toh Guan Road East #06-03,  
Singapore 608830

**ACCO Brands Canada Inc**  
7381 Bramalea Rd  
Mississauga,  
ON L5S 1C4  
Canada

**Dystrybutor:**  
Esselte Polska Sp. z o.o., ul.  
Przemysłowa 11A,  
26-900 Koźienice

**Forgalmazza:**  
Esselte Kft, Vaci ut 76. V. torony I.  
emelet,  
1133 Budapest,  
Magyarország

**Өндүрүш:**  
"Esselte Polska Sp. z o.o.", ul.  
Przemysłowa 11A, 26-900 Koźienice  
Импортер/таушы: "АБДИ Компани"  
АК, Алматы қ., Сейфуллин даңғ.  
465191"  
Тауар миндетті сертификаттауды  
қадағ етпейді.  
Жарамдылық мерзімі шектелмеген.

Made in China | Fabriqué en Chine | Fatta in Cina | Hecho en China | Fabricado em China |  
Коллекция/Сетов отиву Nivo | Számazási ország Kína | Fabricat in China | Сделано в Китае |  
Зроблено в Китаї | Китайця өндүрүлгөн | صنع في الصين

**ACCO Brands Australia - Kensington**  
2 Coronation Avenue  
Kings Park NSW 2148  
Australia

**Acco Brands Chile S.A.,**  
Avda. Presidente Riesco # 5711,  
oficina 201  
Las Condes, Santiago,  
Chile C.P. 7561114

**Importator:**  
Esselte Sales SRL, Gheorghie  
Țițeica 121C,  
Sector 2, București,  
Romania

广州市爱珂贸易有限公司  
上海分公司  
中国上海市长宁区  
延安西路2299号1509室  
电话: 021-61368966  
电话: 021-61710161  
www.accobrandscn

**Importado por ACCO Mexicana S.A. de CV.**  
Circuito de la Industria Norte # 6,  
Corredor Industrial Toluca Lerma,  
Lerma México C.p. 52004  
R.F.C. AME640229-1W3

**Importado e Distribuido por:**  
Tilbra Produtos De Papelaria Ltda.  
CNPJ: 44.990.901/0001-43  
Rua Aymorés, 6-9 – Baurui/SP –  
Brasil CEP 17013-900

**Дистрибутор:**  
Есселте Польска Сп. з о.о.,  
вулиця Пшемислова, 11А,  
26-900 Коźенце  
Товар не підлягає обов'язковій  
сертифікації.  
Термін придатності необмежений.

アコ・ブランドズ・ジャパン株式会社  
〒164-8721  
東京都中野区本町1-32-2  
ハーモニータワー14F  
http://www.kensington.com/jp  
E-MAIL: JPKensington@acco.com

www.kensington.com

K38230/K38231/K33467/K33468/K38299/K38350

901-4982-05