

Kensington®

SecureBack™

POS Stand and Enclosure for iPad®

Support et boîtier PDV pour iPad®

Soporte de PDV y receptáculo para iPad®

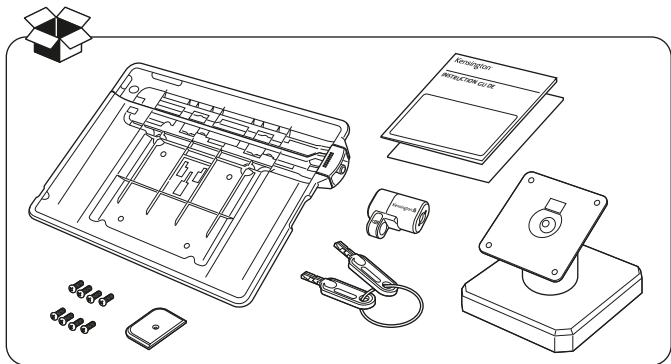
Suporte e caixa para terminal PDV para iPad®

INSTRUCTION GUIDE

GUIDE D'INSTRUCTIONS

MANUAL DE INSTRUCCIONES

MANUAL DE INSTRUÇÕES



Register Now!

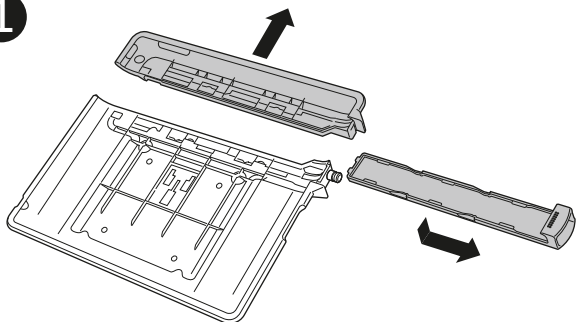
Enregistrez votre produit dès maintenant!

¡Regístrese ahora!

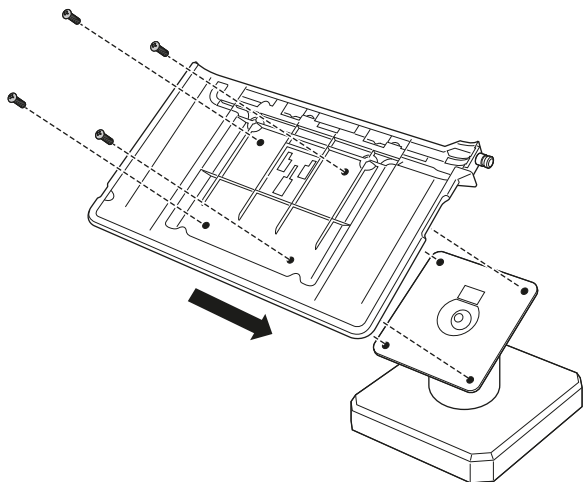
Registre agora!

register.kensington.com

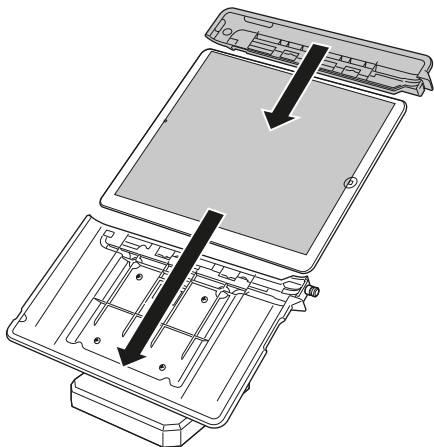
1



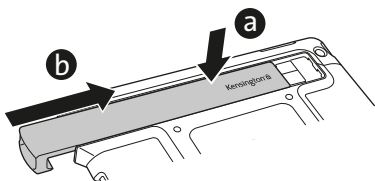
2



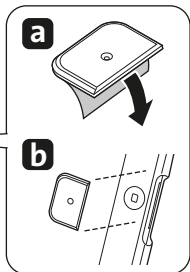
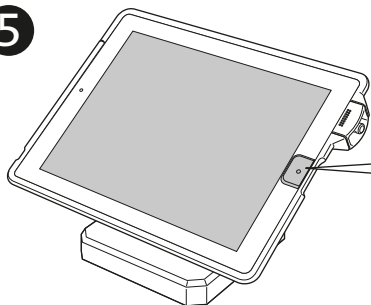
3



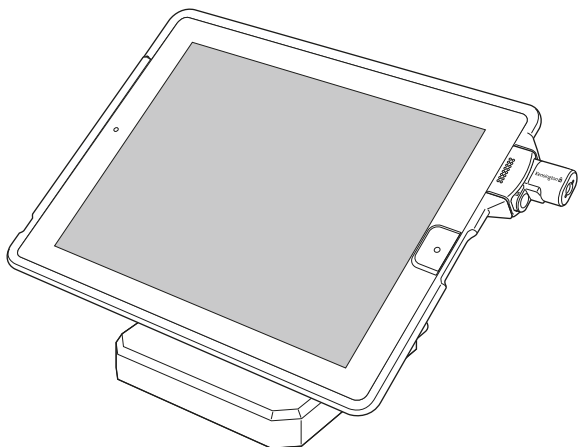
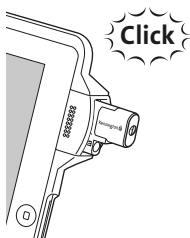
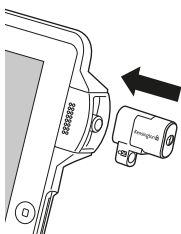
4



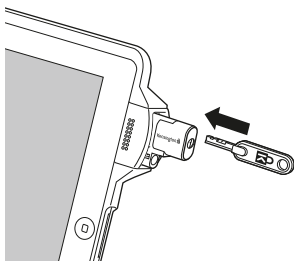
5



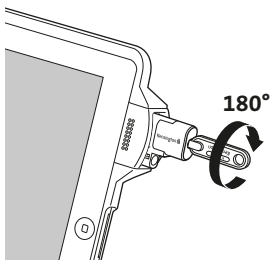
6



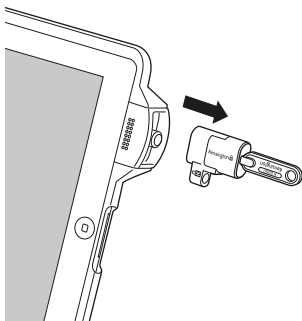
1



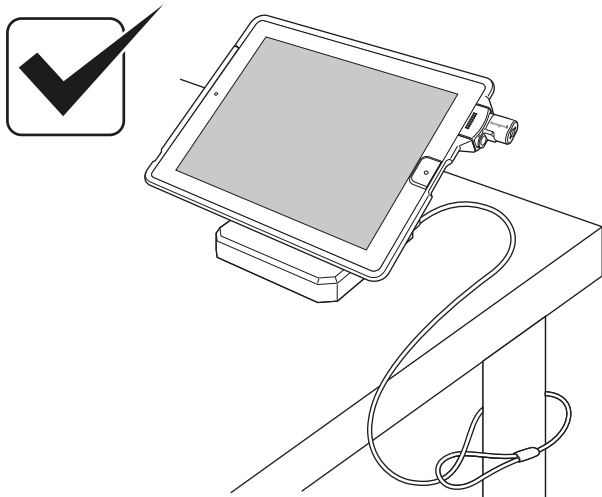
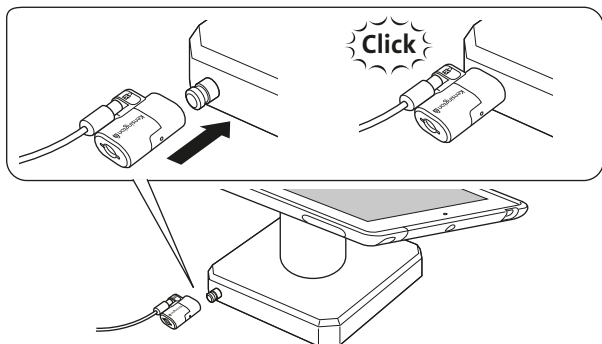
2



3



Optional. ClickSafe Lock Sold Separately
Facultatif. Verrou ClickSafe vendu séparément
Opcional. El candado ClickSafe se vende por separado
Opcional. Cadeado ClickSafe vendido em separado



Kensington and the ACCO name and design are registered trademarks of ACCO Brands. The Kensington Promise is a service mark of ACCO Brands. SecureBack is a trademark of Acco Brands. ClickSafe is a registered trademark of Acco Brands. iPad is a registered trademark of Apple Inc., registered in the U.S. and other countries. All other registered and unregistered trademarks are the property of their respective owners. Covered by one or more of US Pat. No's 6,081,974; 6,317,936; 6,360,405. Patent pending.

©2012 Kensington Computer Products Group, a division of ACCO Brands. Any unauthorized copying, duplicating, or other reproduction of the contents hereof is prohibited without written consent from Kensington Computer Products Group. All rights reserved. 10/12

Les noms et les logos Kensington et ACCO sont des marques de commerce enregistrées d'ACCO Brands. La promesse Kensington est une marque de service d'ACCO Brands. SecureBack est une marque déposée d'ACCO Brands. ClickSafe est une marque déposée d'ACCO Brands. iPad est une marque déposée d'Apple inc., enregistrée aux États-Unis et dans d'autres pays. Toutes les autres marques de commerce enregistrées et non-enregistrées sont la propriété de leurs propriétaires respectifs. Couvert par un ou plusieurs des brevets US. No. 8.001.812; 7.997.106; 6.081.974; 6.317.936; 7.415.852. En attente de brevet.

©2012 Kensington Computer Products Group, une division d'ACCO Brands. Toute copie, duplication ou autre forme de reproduction non autorisée du contenu des présentes est interdite sans le consentement par écrit de Kensington Computer Products Group. Tous droits réservés. 10/12



Kensington Computer Products Group
A Division of ACCO Brands
333 Twin Dolphin Drive,
6th Floor
Redwood Shores, CA 94065

ACCO MEXICANA, S.A. DE C.V.
Avenida Circuito de la Industria
Norte # 6
Parque Industrial Lerma,
Lerma, 52000 Estado de Mexico
MEXICO

Designed in California, U.S.A.
by Kensington

ACCO Brands Europe
Oxford House
Oxford Road
Aylesbury
Bucks, HP21 8SZ
United Kingdom

Acco Brands Chile S.A.,
Avda. San Josemaria
Escrivá de Balaguer N°5773
Vitacura, C.P. 7640870
Santiago, Chile

Made in China
Patents Pending

ACCO Brands Canada
5 Precidio Court
Brampton
Ontario, L6S 6B7
Canada

ACCO Australia
Level 2, 8 Lord St
Botany NSW 2019
Australia

Tilibra Produtos de Papeleria Ltda.
Rua Aimorés, 6-9
Bauru, CEP 17013-900
São Paulo, Brasil



www.kensington.com

K67773

901-2898-00

KL