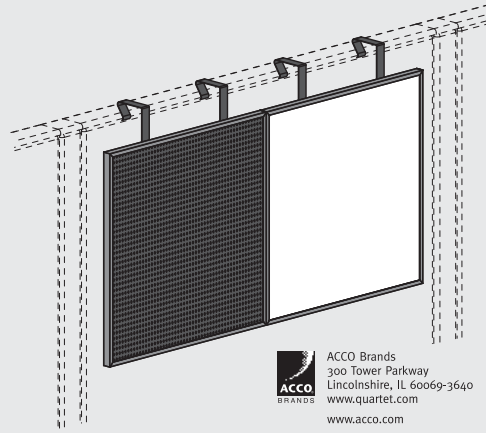




Matrix™ Cubicle Hanger
Installation Instructions

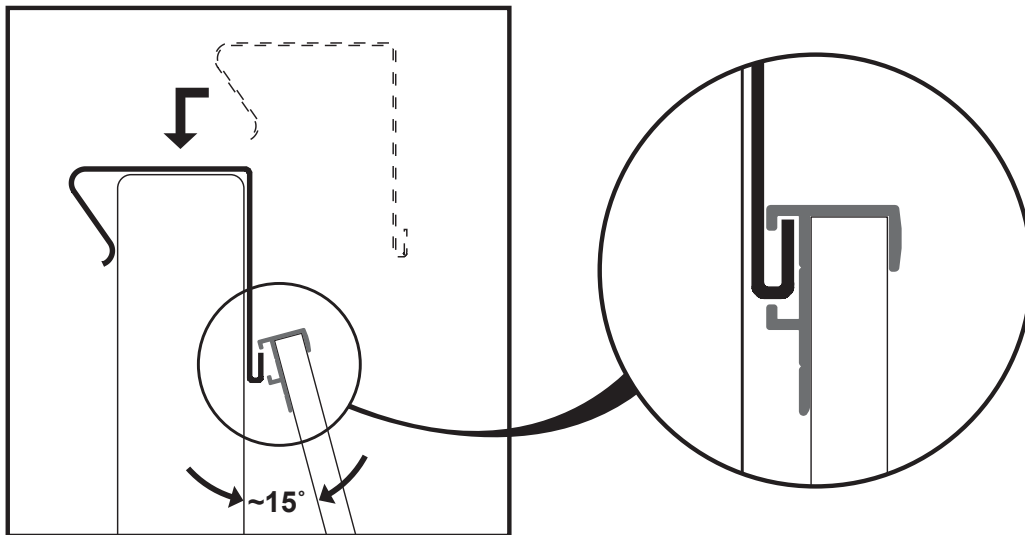
Crochet Matrix™ pour cloison
Instructions de montage

Perchero Matrix™ para Cubiculo
Instrucciones para su instalación

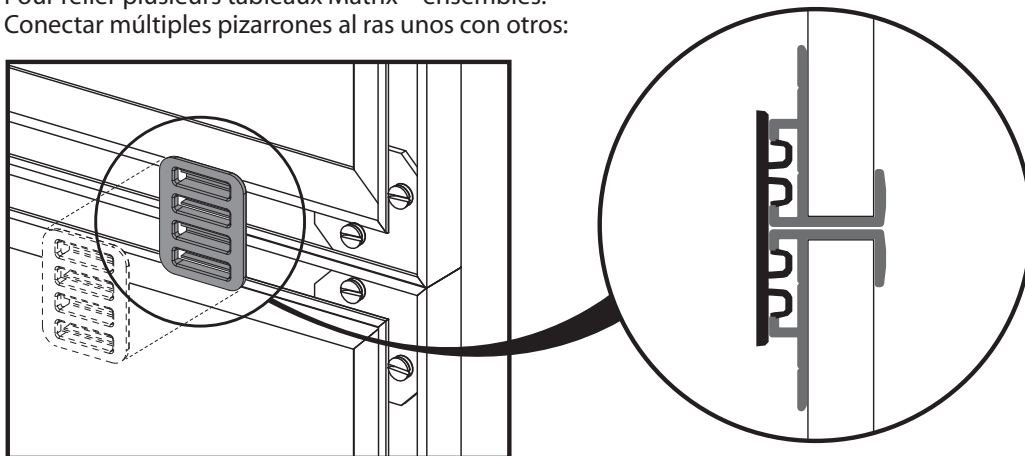


ACCO Brands
300 Tower Parkway
Lincolnshire, IL 60069-3640
www.quartet.com
www.acco.com

MCH10_REV.1



To connect multiple Matrix™ boards flush to each other:
Pour relier plusieurs tableaux Matrix™ ensemble:
Conectar múltiples pizarrones al ras unos con otros:



Quartet is a registered trademark of General Binding Corporation. ACCO name and design is a registered trademark of ACCO Brands. © 2013 ACCO Brands Corporation. All Rights Reserved.

Quartet est une marque déposée de General Binding Corporation. Le nom ACCO et son dessin est une marque déposée d'ACCO Brands. © 2013 ACCO Brands Corporation. Tous droits réservés.

Quartet es una marca registrada de General Binding Corporation. El nombre y el diseño de ACCO son marca registrada de ACCO Brands. © 2013 ACCO Brands Corporation. Todos los derechos reservados.