

**English**

**FEDERAL COMMUNICATION COMMISSION INTERFERENCE STATEMENT**  
 Note: This equipment has been tested and found to comply with the limits for a Class B digital device, Pursuant to Part 15 of the FCC Rules. These limits are designed to provide reasonable protection against harmful interference in a residential installation. This equipment generates, uses and can radiate radio frequency energy and, if not installed and used in accordance with the instructions, may cause harmful interference to radio communications. However, there is no guarantee that interference will not occur in a particular installation. If this equipment does cause harmful interference to radio or television reception, which can be determined by turning the equipment off and on, the user is encouraged to try to correct the interference by one or more of the following measures:

- Reorient or relocate the receiving antenna
- Increase the separation between the equipment and receiver
- Connect the equipment into an outlet on a circuit different from that to which the receiver is connected
- Consult the dealer or an experienced radio/TV technician for help

**MODIFICATIONS:** Any changes or modifications not expressly approved by Kensington could void the user's authority to operate the equipment.

**FCC DECLARATION OF CONFORMITY COMPLIANCE STATEMENT**

This product complies with Part 15 of the FCC Rules. Operation is subject to two conditions:  
 (1) This device may not cause harmful interference, and (2) this device must accept any interference received, including interference that may cause undesired operation. As defined in Section 2.909 of the FCC Rules, the responsible party for this device is Kensington Computer Products Group, 333 Twin Dolphin Drive, Redwood Shores, CA 94065, USA.

**INDUSTRY CANADA CONFORMITY**

This Class [B] digital apparatus complies with Canadian ICES-003.

**CE DECLARATION OF CONFORMITY**

Kensington declares that this product is in compliance with the essential requirements and other relevant provisions of applicable EC directives. For Europe, a copy of the Declaration of Conformity for this product may be obtained by clicking on the "Compliance Documentation" link at [www.support.kensington.com](http://www.support.kensington.com).

**INFORMATION FOR EU MEMBER STATES ONLY:**

The use of the symbol indicates that this product may not be treated as household waste. By ensuring this product is disposed of correctly, you will help prevent potential negative consequences for the environment and human health, which could otherwise be caused by inappropriate waste handling of this product. For more detailed information about recycling of this product, please contact your local city office, your household waste disposal service, or the shop where you purchased the product.

**Français**

**DECLARATION DE CONFORMITE D'INDUSTRIE CANADA**

Cet appareil numérique de la classe [B] est conforme à la norme NMB-003 du Canada.

**DÉCLARATION DE CONFORMITÉ CE**

Kensington déclare que ce produit est conforme aux principales exigences et aux autres dispositions des directives CE applicables. Pour l'Europe, une copie de la Déclaration de conformité pour ce produit peut être obtenue en cliquant sur le lien "Documentation de conformité" sur le site [www.support.kensington.com](http://www.support.kensington.com).

**INFORMATIONS APPLICABLES UNIQUEMENT DANS LES PAYS MEMBRES DE L'UNION EUROPEENNE**

L'utilisation de ce symbole indique que ce produit ne peut pas être traité comme un déchet ménager ordinaire. En vous débarrassant de ce produit dans le respect de la réglementation en vigueur, vous contribuez à éviter les effets négatifs potentiels sur l'environnement et sur la santé humaine. Pour plus d'informations détaillées concernant le recyclage de ce produit, veuillez contacter votre municipalité, votre service de collecte des déchets ménagers ou le magasin où vous avez acheté le produit.

**Deutsch**

**CE-KONFORMITÄTSERLÄRUNG**  
 Kensington erklärt, dass dieses Produkt die wesentlichen Anforderungen und andere zutreffende Bestimmungen der geltenden CE-Vorschriften erfüllt.  
 Für Europa finden Sie evtl. eine Kopie der Konformitätserklärung für dieses Produkt, indem Sie unter [www.support.kensington.com](http://www.support.kensington.com) auf den Link 'Compliance Documentation' klicken.

**INFORMATIONEN FÜR EU-MITGLIEDSTAATEN**  
 Die Verwendung des Symbols gibt an, dass dieses Produkt nicht als Hausmüll behandelt werden darf. Durch das Sicherstellen der korrekten Beseitigung dieses Produkts tragen Sie dazu bei, mögliche negative Auswirkungen auf die Umwelt und die Gesundheit von Menschen zu vermeiden, die andernfalls bei ungeeigneter Beseitigung dieses Produkts hervorgerufen werden können. Detaillierte Informationen zur Wiederverwertung dieses Produkts erhalten Sie bei den örtlichen Behörden, bei dem für Ihren Wohnsitz zuständigen Wertstoffverwerter bzw. dem Geschäft, in dem Sie dieses Produkt erworben haben.

**Nederlands**

**CE-VERKLARING VAN CONFORMITEIT**  
 Kensington verklaart dat dit product voldoet aan de essentiële vereisten en overige relevante bepalingen van de van toepassing zijnde CE-richtlijnen.  
 In Europa is de conformiteitsverklaring voor dit product verkrijgbaar via de koppeling 'Compliance Documentation' op [www.support.kensington.com](http://www.support.kensington.com).

**INFORMATIE UITSLUITEND VOOR LIDSTATEN VAN DE EU**  
 Het gebruik van het pictogram geeft aan dat dit product niet als huishoudelijk afval mag worden behandeld. Door dit product op de juiste wijze te verwijderen, helpt u mogelijk negatieve gevolgen voor het milieu en de volksgezondheid te voorkomen, die anders mogelijk worden veroorzaakt door een onjuiste afvalverwerking van dit product. Neem voor meer gedetailleerde informatie over het recyclen van dit product contact op met de afvalverwerking in uw woonplaats, de dienst voor verwerking van huishoudelijk afval of de winkel waar u dit product hebt aangeschaft.

**Italiano**

**DICHIARAZIONE DI CONFORMITÀ CE**  
 Kensington dichiara che questo prodotto è conforme ai requisiti essenziali e alle disposizioni delle direttive CE applicabili.  
 Per una copia della Dichiarazione di conformità per l'Europa fare clic sul collegamento 'Compliance Documentation' all'indirizzo [www.support.kensington.com](http://www.support.kensington.com).

**INFORMAZIONI SOLO PER GLI UTENTI IN STATI MEMBRI DELL'UNIONE EUROPEA**  
 L'uso di questo simbolo indica che il prodotto non può essere trattato come rifiuto domestico. Garantendo un corretto smaltimento di questo prodotto si contribuisce a evitare potenziali danni all'ambiente e alla salute, che potrebbero altrimenti essere causati dallo smaltimento errato del prodotto. Per informazioni più dettagliate sul riciclaggio di questo prodotto, rivolgersi all'apposito ufficio locale, al servizio di smaltimento dei rifiuti domestici o al negozio in cui è stato acquistato il prodotto.

**Español**

**DECLARACIÓN DE CONFORMIDAD DE LA CE**  
 Kensington declara que el presente producto cumple con los requisitos esenciales y otras disposiciones pertinentes de las directivas aplicables de la CE.  
 Puede adquirirse una copia de la Declaración de conformidad del producto para Europa haciendo clic en el vínculo 'Compliance Documentation' en [www.support.kensington.com](http://www.support.kensington.com).

**INFORMACIÓN PARA LOS ESTADOS MIEMBROS DE LA UNIÓN EUROPEA**  
 La utilización del símbolo indica que el producto no se puede eliminar como cualquier otro residuo doméstico. Si garantiza la eliminación correcta del producto, contribuirá a prevenir eventuales consecuencias negativas para el medio ambiente y la salud humana, las cuales podrían ser ocasionadas por la eliminación inadecuada del producto. Para obtener más información acerca del reciclaje del producto, póngase en contacto con las autoridades locales, el servicio de recogida de basuras o el establecimiento donde adquirió el producto.

**Magyar**

**EK MEGFELELŐSÉGI NYILATKOZAT**  
 A Kensington vállalat kijelenti, hogy a termék megfelel az ide vonatkozó EK irányelvek alapvető követelményeinek és egyéb fontos rendelkezéseinek.  
 Európában a termékre vonatkozó megfelelőséget nyilatkozat másolatát a [www.support.kensington.com](http://www.support.kensington.com) webhelyen található „Compliance Documentation” (Megfelelési dokumentáció) hivatkozásra kattintva olvashatja el.

**AZ EURÓPAI UNIÓ TAGORSZÁGAIBAN ÉRVÉNYES TUDNIVALÓK**  
 A szimbólum használata azt jelzi, hogy a termék nem kezelhető háztartási hulladékként. Ha meggyőződik arról, hogy a termék elszállítása megfelelő módon történik, segít megelőzni a helytelen elszállításból fakadó olyan esetleges következményeket, amelyek a környezetre és az emberi egészségre károsak lehetnek. A termék újjászorozásával kapcsolatos részletes tudnivalókat forduljon a helyi városi hivatalhoz, a háztartási hulladékok elszállítását végző szolgáltatóhoz, vagy keresse fel a terméket értékesítő üzletet.

**Čeština**

**PROHLÁŠENÍ O SOULADU S PŘEDPISY CE**  
 Společnost Kensington tímto prohlašuje, že tento výrobek odpovídá stanoveným požadavkům a jiným se vztahujícím ustanovením platných směrní ES.  
 Kopii tohoto Prohlášení o souladu s předpisy pro Evropu je možné získat po kliknutí na odkaz „Compliance Documentation” (dokumenty o souladu) na stránkách [www.support.kensington.com](http://www.support.kensington.com).

**INFORMACE PRO ČLENSKÉ STÁTY EU**  
 Použití symbolu znamená, že produkt nelze likvidovat s běžným odpadem. Zajištěním správné likvidace výrobku pomůžete zabránit možným negativním následkům pro životní prostředí a lidské zdraví, které by jinak mohly být způsobeny nevhodným nakládáním při likvidaci tohoto výrobku. Máte-li zájem o podrobnější informace o recyklaci tohoto produktu, obraťte se na místní úřední úřad, společnost zajišťující odvoz domácního odpadu nebo prodejce, ve kterém jste produkt zakoupili.

**Polski**

**DEKLARACJA ZGODNOŚCI WE**  
 Firma Kensington oświadcza, że ten produkt spełnia podstawowe wymagania i inne warunki odpowiednich dyrektyw WE.  
 W Europie egzemplarz deklaracji zgodności tego produktu można otrzymać, klikając łącze „Compliance Documentation” w witrynie internetowej [www.support.kensington.com](http://www.support.kensington.com).

**INFORMACJE TYLKO DLA UŻYTKOWNIKÓW W KRAJACH NALEŻĄCYCH DO UNI EUROPEJSKIEJ**  
 Jeśli produkt jest oznaczony tym symbolem, nie można go wyrzucać jako odpadu komunalnego. Dzięki właściwej utylizacji produktu pomagasz zapobiec potencjalnemu negatywnemu działaniu na środowisko i na ludzkie zdrowie. Szczegółowe informacje na temat recyklingu produktu można uzyskać w lokalnym urzędzie, firmie zajmującej się wywozem odpadów lub w sklepie, w którym został zakupiony produkt.

**Русский**

**ДЕКЛАРАЦИЯ О СООТВЕТСТВИИ ДИРЕКТИВЫ СОВЕТА ЕВРОПЫ**  
 Компания Kensington заявляет, что данный продукт соответствует основным требованиям и другим важным условиям соответствующей директивы ЕС.  
 Копия Декларации о соответствии для Европы на данный продукт может быть получена по ссылке „Compliance Documentation” (Документация о соответствии) на сайте [www.support.kensington.com](http://www.support.kensington.com).

**ИНФОРМАЦИЯ ТОЛЬКО ДЛЯ ГОСУДАРСТВ-ЧЛЕНОВ ЕС**  
 Это значок указывает на то, что данное изделие не может относиться к бытовым отходам. Обеспечив правильную утилизацию изделия, вы поможете в предотвращении потенциальных негативных последствий для окружающей среды и человеческого здоровья, которые могут быть вызваны неправильной его утилизацией. Для получения более подробной информации об утилизации данного изделия, пожалуйста, свяжитесь с вашим местным городским офисом, службой вывоза бытовых отходов или магазином, в котором вы купили изделие.

**Português**

**DECLARACÃO DE CONFORMIDADE DA CE**  
 A Kensington declara que este produto está em conformidade com os requisitos essenciais e outras disposições relevantes das Directivas da CE aplicáveis.  
 Para a Europa, pode obter uma cópia da Declaração de Conformidade para este produto, se clicar na ligação „Declaração de Conformidade”, em [www.support.kensington.com](http://www.support.kensington.com).

**INFORMAÇÃO APENAS PARA OS ESTADOS-MEMBROS DA UE**  
 A utilização do símbolo indica que este produto não pode ser tratado como lixo doméstico. Ao certificar-se de que se desliza deste produto correctamente, ajudará a evitar potenciais consequências negativas para o ambiente e para a saúde, que, de outra forma, poderiam ocorrer pelo mau manuseamento deste produto.  
 Para obter informação mais detalhada sobre a reciclagem deste produto, contacte o município onde reside, os serviços de recolha de resíduos da sua área ou a loja onde adquiriu o produto.

**Technical Support / Assistance technique / Technischer Support / Technische ondersteuning / Supporto tecnico / Asistencia técnica / Müzskai támogatás / Technická podpora / Pomoc techniczna / Техническая поддержка / Assistenza técnica**

Australia	1300 881 931	Nederland	010 713 1882
Belgie / Belgique	02 401 2395	New Zealand	0800 539 26273
Brazil	14 3235-4003	Norway	80017520
Canada	1 800 268 3447	Österreich	0800 677 873
Denmark	80 250966	Polska	22 570 18 00
Deutschland	0692 222 3654	Portugal	800855802
España	911 146 735	Russia	007 495 933 5163
Finland	0800 9 15697	Schweiz / Suisse	044 580 6667
France	01 7671 0404	Sweden	08 5033 6577
Hungary	06 20 9430 612	United Kingdom	0203 364 5390
Ireland	01 431 1395	United States	1 800 535 4242
Italia	02 3604 7030	International Toll	+31 53 484 9135
Mexico	55 15 00 57 00		

Kensington and ACCO are registered trademarks of ACCO Brands. The Kensington Promise is a service mark of ACCO Brands. All other registered and unregistered trademarks are the property of their respective owners.  
 © 2013 Kensington Computer Products Group, a division of ACCO Brands. Any unauthorized copying, duplicating, or other reproduction of the contents hereof is prohibited without written consent from Kensington Computer Products Group. All rights reserved. 7/14

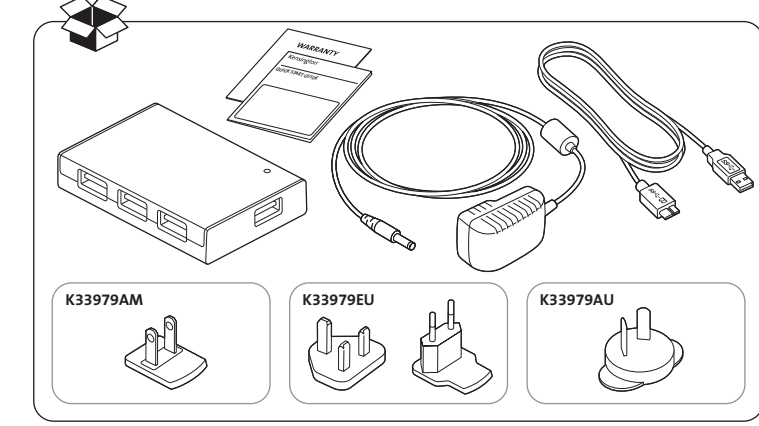
 <b>Kensington Computer Products Group</b> A Division of ACCO Brands 333 Twin Dolphin Drive, 6th Floor Redwood Shores, CA 94065	  
<b>ACCO Brands Europe</b> A Division of ACCO Brands Europe Oxford House, Oxford Road Aylesbury, Buckinghamshire, HP12 8SL United Kingdom Importado por: <b>ACCO Mexicana S.A. de C.V.</b> Circuito de la Industria Norte # 6, Corredor Industrial Toluca Lerma, Lerma México Cp. 52004 R.F.C. AME640229-1W3	<b>ACCO Brands Canada Inc</b> 7883 Bramalea Rd Mississauga, ON L5S 1C4 <b>ACCO Chile S.A.</b> Avda. San Isidro # 1, Escribá de Balaguer #5573 Vitacura, C.P. 7640870 Santiago, Chile Importado e Distribuído por: <b>TUBERA PRODUTOS DE PAPELARIA LTDA.</b> CNPJ: 44.990.902/0001-43 Rua Almoços, 6-9 - Bairro/SP - Brasil CEP: 13033-900 <a href="http://www.kensington.com.br">www.kensington.com.br</a>
Designed in California, U.S.A. by Kensington	Made in China <a href="http://www.kensington.com">www.kensington.com</a>

K33979AM / K33979EU / K33979AU 901-3083-00

**Kensington®**

**UH4000C USB 3.0 4-Port Hub + Charging**

- QUICK START GUIDE
- GUIDE DE DEMARRAGE RAPIDE
- KURZANLEITUNG
- SNELSTARTGIDS
- GUIDA RAPIDA
- GUÍA RÁPIDA
- GYORSKALAUZ
- PRÍRUČKA ZAČINÁME
- SZYBKİ START
- КРАТКОЕ РУКОВОДСТВО ПОЛЬЗОВАТЕЛЯ
- MANUAL DE INÍCIO RÁPIDO



<b>Register Now!</b> Enregistrier maintenant! Jetzt registrieren! Registreren Registrar ahora Registra adesso	<b>Registrazione most!</b> Zaregistrujte se nyní! Zaregistrujte sie! Zaregistrirovati se! Registre-se agora!
--	--

[register.kensington.com](http://register.kensington.com)