

Trim photos, labels, craft projects  
and more!

Coupez des photos,  
des étiquettes, du matériel  
de bricolage et  
plus encore!

¡Para recortar fotos,  
etiquetas, proyectos  
artesanales y  
mucho más!

# Swingline®

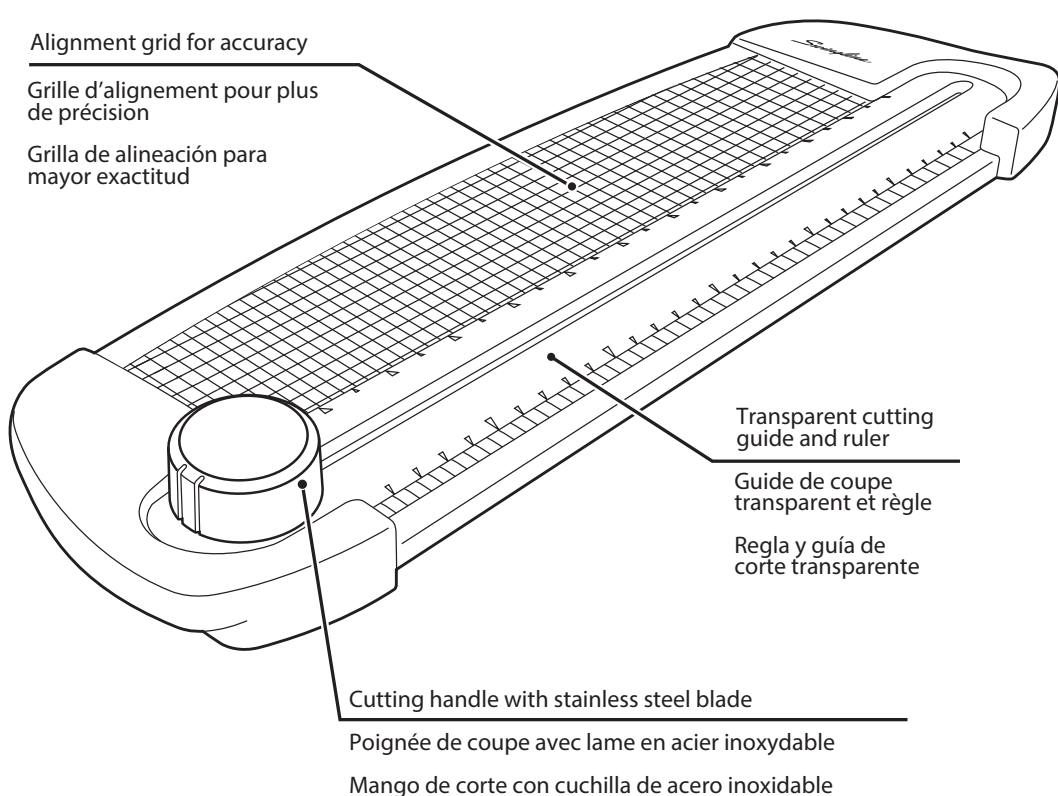
## SmartCut™ compact

Personal Trimmer  
Coupeuse personnelle  
Guillotina personal

Alignment grid for accuracy

Grille d'alignement pour plus  
de précision

Grilla de alineación para  
mayor exactitud



### How to Replace Cutting Handle

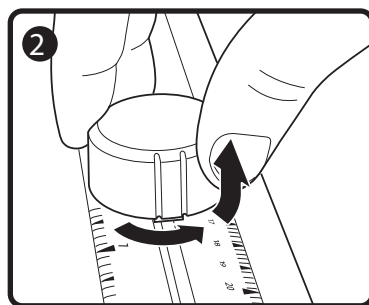
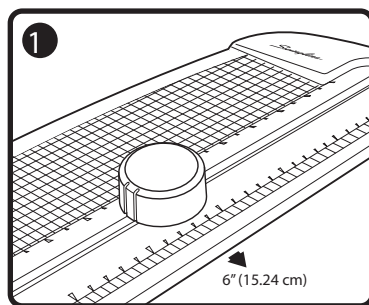
1. Slide cutting handle to the center of the cutting guide at the 6" mark.
2. Open the cutting guide slightly and remove the used cutting handle. Snap in the new cutting handle.

### Pour remplacer la poignée de coupe

1. Faire glisser la poignée de coupe au centre du guide de coupe, à la marque de 15.24 cm.
2. Entrouvrir le guide de coupe et retirer l'ancienne poignée de coupe. Enclencher en place la nouvelle poignée de coupe.

### Cómo reemplazar el mango de corte

1. Deslice el mango de corte al centro de la guía de corte en la marca de 15.24 cm.
2. Abra ligeramente la guía de corte y retire el mango de corte usado. Instale el nuevo mango de corte a presión.



Limited One-Year Warranty

Garantie limitée d'un an

Garantía limitada por un año

swingline.com



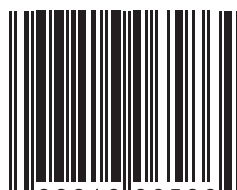
ACCO Brands  
300 Tower Parkway  
Lincolnshire, IL 60069-3640  
In USA call: 1 800 820 6220  
©2007 ACCO Brands

Made to Swingline  
Standards in China.

ACCO Canada, Inc.  
5 Precidio Court  
Brampton, Ontario  
L6S 6B7  
au Canada, appelez le :  
1 800 268 3447  
Fabriqué en Chine selon  
les normes Swingline.

ACCO Mexicana, S.A. de C.V.  
Av. Circuito Industrial Norte #6  
Parque Industrial Lerma  
52000, Lerma Edo. de México  
en México llame al teléfono:  
01 800 759 68 25  
Fabricada en China según  
normas de Swingline.

TRM1112650R01K  
1112e-11892-0507



0 33816 06586 4

#1112