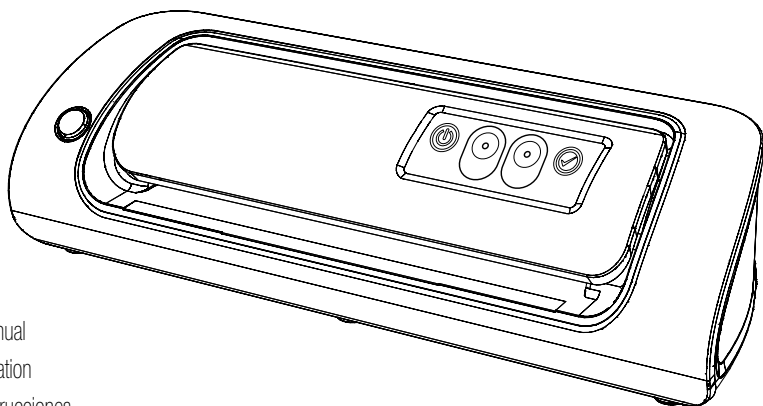




HeatSeal® H220

Laminator / Plastifieuse / Plástica

Jam/Free™
series



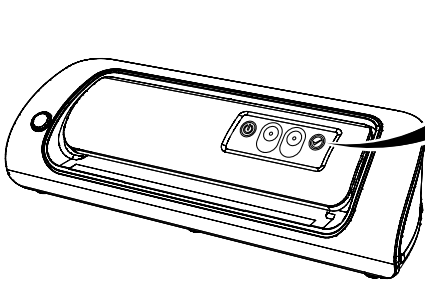
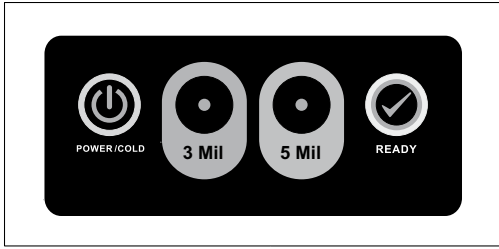
Instruction manual

Manuel d'utilisation

Manual de instrucciones

To register this product go to www.gbc.com
Pour enregistrer ce produit, allez sur www.gbc.com
Para registrar este producto visite www.gbc.com





POWER/COLD
PUISSANCE/FROID
ENCENDIDO/FRÍO



READY
PRÊT
LISTA



3 Mil



5 Mil

POUCH THICKNESS
ÉPAISSEUR DE POCLETTE
ESPESOR DE FOLIO

English	4
Français	8
Español	12



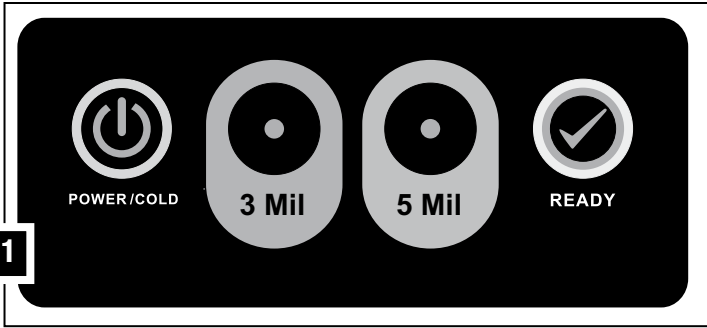


Fig. 1

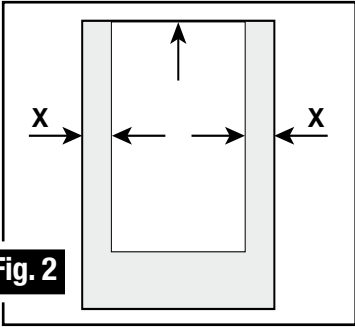


Fig. 2

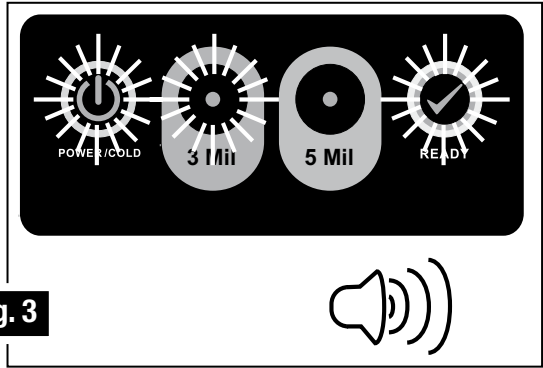


Fig. 3

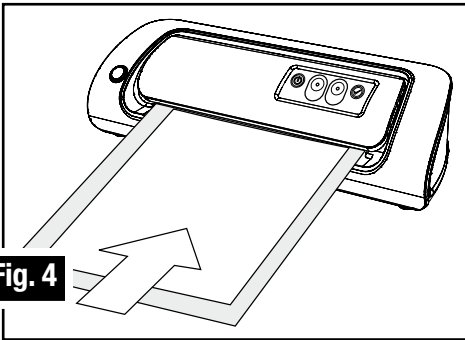


Fig. 4

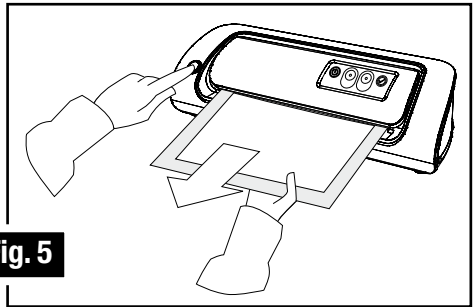


Fig. 5

Safety instructions



YOUR SAFETY AS WELL AS THE SAFETY OF OTHERS IS IMPORTANT TO ACCO BRANDS. IN THIS INSTRUCTION MANUAL AND ON THE PRODUCT ARE IMPORTANT SAFETY MESSAGES. READ THESE MESSAGES CAREFULLY.



THE SAFETY ALERT SYMBOL PRECEDES EACH SAFETY MESSAGE IN THIS INSTRUCTION MANUAL.

THIS SYMBOL INDICATES A POTENTIAL PERSONAL SAFETY HAZARD THAT COULD HURT YOU OR OTHERS, AS WELL AS CAUSE PRODUCT DAMAGE OR PROPERTY DAMAGE.

The following warning is found on the product in several languages.



This safety message means that you could be seriously hurt or killed if you open the product and expose yourself to hazardous voltage.

Important safeguards



WARNING: FOR YOUR PROTECTION, DO NOT CONNECT THE POUCH LAMINATOR TO ELECTRICAL POWER UNTIL YOU READ THESE INSTRUCTIONS COMPLETELY. KEEP THESE INSTRUCTIONS IN A CONVENIENT LOCATION FOR FUTURE REFERENCE. TO GUARD AGAINST INJURY, THE FOLLOWING BASIC SAFETY PRECAUTIONS MUST BE OBSERVED IN THE SET-UP AND USE OF THIS PRODUCT.



WARNING: TO AVOID ELECTRICAL SHOCK OR OTHER INJURY, THE FOLLOWING SAFETY PRECAUTIONS MUST BE OBSERVED.

Electrical safeguards

- The unit must be connected to a supply voltage corresponding to the electrical rating shown on the unit.
- Unplug the unit before moving it, or when it is not in use for an extended period of time.
- Do not operate with a damaged supply cord or plug.
- Do not alter the attachment plug. The plug is configured for the appropriate electrical supply.
- Do not overload electrical outlets beyond their capacity. Fire or electrical shock could result.
- The unit is intended for indoor use only.
- Never push objects through the housing slots.
- Do not spill liquid of any kind on this product.
- Close supervision is required when this product is used near children.

General safeguards

- Use the unit only for its intended purpose of laminating documents.
- Do not place anything in the throat opening of the laminator other than pouches/documents.
- Place unit on a secure, stable work area to prevent the unit from falling and possibly causing personal injury and damage to the unit.
- Follow all warnings and instructions marked on the unit.
- The socket outlet shall be installed near the equipment and shall be easily accessible.
- Do not block the vent slots, this will cause the laminator to overheat.
- Never insert the loose end of the pouch first into the machine. This could cause the machine to jam.
- Do not attempt single side lamination, this will cause the machine to jam.
- Do not use with a carrier.
- After laminating, run a cleaning card through the machine to clean glue residue of the rollers. This will extend the life of the rollers.

Service

Do not attempt to service or repair the pouch laminator yourself. Unplug the unit and contact an authorized GBC® service representative for any required repairs.

Introduction

Thank you for purchasing this GBC® Pouch Laminator. The laminator heats up to operating temperature quickly and retains its heat so you can laminate your documents without waiting. The laminator also provides cold lamination for pressure sensitive adhesive lamination pouches. The laminator provides audible and visual indication that it is ready to laminate. The laminator goes into a standby mode after 30 minutes of inactivity.

Please take a little time to study these instructions to ensure you get the best out of your machine. Your new laminator may emit a slight odor during the initial operation. It is normal and will diminish after a few hours of operation.

Operation

1. Connect power cord to appropriate power source.
2. For cold lamination, push the power button to turn on the machine. The indicator will glow **(fig. 1)**. Skip step 3.
3. For hot lamination, select the button for the appropriate pouch gauge thickness. The button will blink until it is ready. **(fig. 1)**.
4. Position the document to be laminated into a GBC laminating pouch, so that the document is aligned to the folded sealed edge and the right and left borders are equal **(fig. 2)**.
5. When the ready light turns on **(fig. 3)** and the machine beeps, insert the pouch and its contents straight into the machine, leading with the sealed edge **(fig. 4)**. Do not use with a carrier.
6. The laminated item will exit from the rear of the machine. Once the item is no longer moving, pull it free of the rear of the machine.
7. You can select a different pouch thickness. If you select a lower setting, the laminator must cool down to that setting before laminating. The ready light will glow when the laminator is ready.
8. Once you have finished laminating, push the power button to turn off the machine **(fig. 1)**.

Release button feature

This machine is equipped with a release button that you can use to remove a pouch during lamination, if necessary.

- To retrieve a pouch once fed into the machine, firmly press the release button, grasp the pouch, and pull the pouch out **(fig. 5)**.
- Clean the rollers as described in the Cleaning section below.
- The laminator will be ready to use again within seconds.
- Do not reuse the same pouch.
- Load a new pouch and review the Operation section of this manual.

Cleaning



WARNING: UNPLUG THIS PRODUCT BEFORE CLEANING THE EXTERIOR. WIPE EXTERIOR ONLY WITH A DAMP CLOTH AND DO NOT USE DETERGENTS OR SOLVENTS.

Your laminator came with a cleaning card that is to be used after each laminating session, prior to shutting off the machine. Adhesive may exit the pouch and stick to the rollers while laminating or if a jam occurs. The cleaning card removes this residue, keeping your machine in proper working order and extending its life.

1. Run the cleaning sheet through the machine two or three times.
2. Turn off the machine when finished laminating and cleaning.

Laminating tips

- DO NOT LAMINATE AN EMPTY POUCH.
- Never insert the loose end of the pouch first into the machine. This could cause the machine to jam.
- Before laminating important or unique documents, always run a test pouch through the laminator using a similar type document.
- Do not attempt to do single sided lamination. This will destroy the laminator.
- As soon as hot lamination is completed, remove the lamination from the rear of the machine and place on a cool flat surface for cooling to prevent the pouch from curling.
- Do not block the vent slots, this will cause the laminator to overheat.
- Do not cut pouches prior to lamination.
- Do not use with a carrier.

Specifications

	GBC HeatSeal H220
Electrical	120 VAC/60 hz/3.4 amps/400 watts
Machine Dimensions	15.0 x 4.9 x 4.1 inch (381 x 124.5 x 104.1 mm)
Machine Weight	3 lbs. (1.4 kg)
Maximum Pouch Width	9.5 inch (241.3 mm)
Maximum Pouch Thickness	5 mil
Maximum Thru-put Thickness	1.0 mm
Warm-Up Time (hot lamination)	Approximately 5 minutes
Ready Time (cold lamination)	Instant
Speed	14.8 inch (376 mm) per min.

Limited One (1) Year Warranty

ACCO Brands USA LLC, 300 Tower Parkway, Lincolnshire, IL 60069 (in Canada, ACCO Brands Canada Inc., 5 Precidio Court, Brampton, ON L6S-6B7; and in Mexico, ACCO Mexicana, S.A. de C.V. Av. Circuito Industrial Norte #6 Parque Industrial Lerma 52000, Lerma Edo. de México) (each, respectively, "ACCO Brands") warrants to the original purchaser that this ACCO Brands product is free from defects in workmanship and material under normal use and service for a period of 1 year after purchase.

ACCO Brands' obligation under this warranty is limited to replacement or repair, at ACCO Brands' option, of any warranted part found defective by ACCO Brands without charge for material or labor. Any replacement, at ACCO Brands' option, may be the same product or a substantially similar product that may contain remanufactured or refurbished parts. This warranty shall be void in the following circumstances:

- (i) if the product has been misused,
- (ii) if the product has been damaged by negligence or accident, or
- (iii) if the product has been altered by anyone other than ACCO Brands or ACCO Brands' authorized agents.

For warranty execution, please call 1-800-541-0094 in the USA/1-800-268-3447 in Canada/1-800-759-6825 in Mexico or go to www.gbc.com.

TO THE EXTENT ALLOWED BY APPLICABLE LAW, THIS WARRANTY IS IN LIEU OF ALL OTHER EXPRESSED WARRANTIES. REPRESENTATIONS OR PROMISES INCONSISTENT WITH OR IN ADDITION TO THIS WARRANTY ARE UNAUTHORIZED AND SHALL NOT BE BINDING ON ACCO BRANDS. TO THE EXTENT PERMITTED BY APPLICABLE LAWS, ANY IMPLIED WARRANTIES (IF APPLICABLE) ARE LIMITED IN DURATION TO THE DURATION OF THIS WARRANT. SOME STATES AND JURISDICTIONS DO NOT ALLOW LIMITATIONS ON HOW LONG AN IMPLIED WARRANTY LASTS, SO THE ABOVE LIMITATION MAY NOT APPLY TO YOU. TO THE EXTENT PERMITTED BY APPLICABLE LAW, IN NO EVENT SHALL ACCO BRANDS BE LIABLE FOR ANY SPECIAL, INCIDENTAL, PUNITIVE, EXEMPLARY, CONSEQUENTIAL OR SIMILAR DAMAGES, WHETHER OR NOT FORSEEABLE. SOME STATES AND JURISDICTIONS DO NOT ALLOW THE EXCLUSION OR LIMITATION OF SPECIAL, INCIDENTAL, PUNITIVE, EXEMPLARY, CONSEQUENTIAL, OR SIMILAR DAMAGES, SO THE ABOVE EXCLUSION OR LIMITATION MAY NOT APPLY TO YOU.

FOR CONSUMERS WHO HAVE THE BENEFIT OF CONSUMER PROTECTION LAWS OR REGULATIONS IN THEIR JURISDICTION OF PURCHASE OR, IF DIFFERENT, IN THEIR JURISDICTION OF RESIDENCE, THE BENEFITS CONFERRED BY THIS WARRANTY ARE IN ADDITION TO ALL RIGHTS AND REMEDIES CONVEYED BY SUCH CONSUMER PROTECTION LAWS AND REGULATIONS.

To the extent permitted by law, this warranty is not transferable and will automatically terminate if the original product purchaser sells or otherwise disposes of the product.

This warranty gives you specific legal rights. Other rights, which vary from jurisdiction to jurisdiction, may exist. In addition some jurisdictions do not allow (i) the exclusion of certain warranties, (ii) limitations on how long an implied warranty lasts and/or (iii) the exclusion or limitation of certain types of costs and/or damages, so the above limitations may not apply.

Purchase information

Register this product online at: www.gbc.com.

The model and serial numbers are recorded on the bottom of the machine.

Serial number:

Model number:

Purchase date:

Purchased from:

FCC CLASS B NOTICE

Note: This equipment has been tested and found to comply with the limits for a Class B digital device, pursuant to part 15 of the FCC Rules. These limits are designed to provide reasonable protection against harmful interference in a residential installation. This equipment generates, uses and can radiate radio frequency energy and, if not installed and used in accordance with the instructions, may cause harmful interference to radio communications. However, there is no guarantee that interference will not occur in a particular installation. If this equipment does cause harmful interference to radio or television reception, which can be determined by turning the equipment off and on, the user is encouraged to try to correct the interference by one or more of the following measures:

- Reorient or relocate the receiving antenna.
- Increase the separation between the equipment and receiver.
- Connect the equipment into an outlet on a circuit different from that to which the receiver is connected.
- Consult the dealer or an experienced radio/TV technician for help.

CANADA CLASS B NOTICE

This Class B digital apparatus complies with Canadian ICES-003

MODIFICATIONS

Any modifications made to this device may void the authority granted to the user by the FCC and/or by Industry Canada to operate this equipment.

GBC and HeatSeal are registered trademarks of General Binding Corporation.

ACCO is a registered trademark of ACCO Brands.

Jam Free when used in accordance with the manufacturer instruction manual with GBC branded pouches. Jam Free is a trademark of General Binding Corporation.

Copyright © 2011 ACCO Brands. All rights reserved.

Issue 2 October 2011

Directives de sécurité



VOTRE SÉCURITÉ, AINSI QUE CELLE DES AUTRES, EST IMPORTANTE POUR ACCO BRANDS. DANS CE MANUEL D'UTILISATION ET SUR LE PRODUIT SE TROUVENT DES MESSAGES DE SÉCURITÉ IMPORTANTS. LISEZ CES MESSAGES ATTENTIVEMENT.



LE SYMBOLE D'ALERTE DE SÉCURITÉ PRÉCÈDE CHAQUE MESSAGE DE SÉCURITÉ DANS CE MANUEL D'UTILISATION.

CE SYMBOLE DE SÉCURITÉ INDIQUE UN DANGER POTENTIEL PERSONNEL QUI POURRAIT VOUS BLESSER OU BLESSER D'AUTRES PERSONNES, AINSI QUE CAUSER DES DOMMAGES AU PRODUIT OU DES DOMMAGES MATÉRIELS.

L'avertissement suivant se trouve sur le produit dans plusieurs langues.



Cette consigne de sécurité signifie que vous pourriez être gravement blessé ou même tué si vous ouvrez le produit et vous exposez à une tension dangereuse.

Mesures de protection importantes



AVERTISSEMENT : POUR VOTRE PROTECTION, NE BRANCHEZ PAS LA PLASTIFIEUSE DE POCHETTES DANS UNE PRISE ÉLECTRIQUE AVANT D'AVOIR LU CES DIRECTIVES AU COMPLET. GARDEZ CES DIRECTIVES DANS UN ENDROIT PRATIQUE POUR RÉFÉRENCE ULTÉRIEURE. POUR ÉVITER LES BLESSURES, LES PRÉCAUTIONS DE SÉCURITÉ DE BASE SUIVANTES DOIVENT ÊTRE RESPECTÉES POUR CONFIGURER ET UTILISER CE PRODUIT.



AVERTISSEMENT : POUR ÉVITER TOUT CHOC ÉLECTRIQUE OU D'AUTRES BLESSURES, LES PRÉCAUTIONS DE SÉCURITÉ SUIVANTES DOIVENT ÊTRE OBSERVÉES.

Mesures de protection électrique

- Cet appareil doit être connecté à une source d'alimentation dont la tension correspond à la valeur indiquée sur celui-ci.
- Débranchez l'appareil avant de le déplacer ou lorsqu'il n'est pas utilisé pendant une longue période de temps.
- N'utilisez pas cet appareil avec une fiche ou un cordon d'alimentation endommagé.
- Ne modifiez pas la fiche de l'appareil. Elle est conçue pour recevoir l'alimentation électrique adéquate.
- Ne surchargez pas les prises électriques au-delà de leur capacité. Un incendie ou un choc électrique pourrait en résulter.
- L'appareil est conçu uniquement pour une utilisation à l'intérieur.
- N'insérez jamais d'objets à travers les ouvertures de compartiment.
- Ne répandez aucun liquide sur cet appareil.
- Une surveillance constante de l'appareil est nécessaire lorsqu'il est utilisé à proximité d'enfants.

Mesures de protection générales

- Utilisez l'unité uniquement pour ses fins prévues de plastification de documents.
- Ne placez rien d'autre, dans l'entrée à pochette de la machine à plastifier, que des documents insérés dans une pochette de plastification.
- Placez l'unité sur un plan de travail stable et sécuritaire pour prévenir toute chute de celle-ci, ce qui pourrait entraîner des blessures et endommager le produit.
- Veuillez suivre les avertissements et les instructions inscrits sur l'unité.
- La prise de courant doit être située à proximité de l'appareil et facile d'accès.
- Ne bloquez pas les sorties de ventilation, sous peine de surchauffe de la plastifieuse.
- Ne jamais insérer le côté ouvert de la pochette en premier dans la machine. Ceci pourrait causer un blocage.
- Ne tentez jamais de plastifier qu'un seul côté. Ceci pourrait causer un blocage.
- N'utilisez pas de pochette de transport.
- Après avoir plastifié, passez la carte de nettoyage dans la machine pour enlever les résidus de colle sur les rouleaux. Cette étape prolongera la vie des rouleaux.

Entretien

N'essayez pas d'entretenir ou de réparer la plastifieuse à pochettes vous-même. Débranchez l'appareil et contactez un service technique agréé par GBC® pour toute réparation nécessaire.

Introduction

Merci d'avoir acheté la plastifieuse à pochettes GBC®. Cette plastifieuse se préchauffe rapidement à la température de fonctionnement et retient sa chaleur pour vous permettre de plastifier vos documents sans avoir à attendre. Elle peut également plastifier à froid à l'aide des pochettes de plastification adhésives sensibles à la pression. Un signal sonore et lumineux indique que l'appareil est prêt à plastifier. Après 30 minutes d'inactivité, la plastifieuse se met en mode d'attente.

Veillez prendre quelques instants pour lire ces instructions afin de tirer le maximum de l'utilisation de votre appareil. Votre nouvelle plastifieuse peut diffuser une légère odeur lors de sa mise en marche initiale. Cette odeur est normale et elle s'atténue après quelques heures d'utilisation.

Fonctionnement

1. Branchez l'appareil à une source d'alimentation adéquate.
2. Pour la plastification à froid, appuyez sur le bouton de mise en marche (« Power ») pour mettre l'appareil sous tension. Le témoin s'allume (fig. 1). Passez à l'étape 4.
3. Pour la plastification à chaud, sélectionnez le bouton correspondant à l'épaisseur de pochette appropriée. Le bouton clignotera jusqu'à ce que la plastifieuse soit prête à utiliser (fig. 1).
4. Centrez le document à plastifier dans la pochette en l'alignant sur le côté fermé de la pochette et en veillant à ce que les bords, à droite et à gauche, soient égaux (fig. 2).
5. Lorsque le voyant s'allume (fig. 3) et qu'un bip se fait entendre, insérez la pochette et son contenu bien droit dans l'appareil, le côté fermé en premier (fig. 4). N'utilisez pas de pochette de transport.
6. Le document sortira à l'arrière de la plastifieuse. Une fois le document immobile, faites-le sortir de l'arrière de l'appareil.
7. Vous pouvez sélectionner une différente épaisseur de pochette. Si vous choisissez un réglage de température inférieur, l'appareil doit refroidir jusqu'à ce qu'il atteigne cette température avant de reprendre la plastification. L'indicateur s'allumera lorsque la plastifieuse sera prête.
8. Lorsque vous terminez la plastification, appuyez sur le bouton de mise en marche pour éteindre l'appareil (fig. 1).

Fonction du bouton de retrait

Cet appareil est équipé d'un bouton de retrait que vous pouvez utiliser pour retirer une pochette durant la plastification, si nécessaire.

- Pour retirer une pochette insérée dans l'appareil, appuyez fermement sur le bouton de retrait, saisissez la pochette, puis tirez pour la faire sortir (fig. 5).
- Nettoyez les rouleaux en vous reportant à la section Nettoyage, ci-dessous.
- La plastifieuse sera prête à utiliser de nouveau en quelques secondes.
- Ne réutilisez pas la même pochette.
- Chargez une nouvelle pochette et consultez la section Fonctionnement de ce manuel.

Nettoyage



MISE EN GARDE : DÉBRANCHEZ CE PRODUIT AVANT D'EN NETTOYER L'EXTÉRIEUR. ESSUYEZ L'EXTÉRIEUR SEULEMENT AVEC UN LINGE HUMIDE ET N'UTILISEZ PAS DE DÉTERGENTS OU DE SOLVANTS.

Votre plastifieuse est dotée d'une carte de nettoyage qui doit être utilisée après chaque session de plastification, avant de fermer l'appareil. Il est possible qu'un peu d'adhésif s'échappe de la pochette et se colle aux rouleaux durant la plastification ou si un bourrage se produit. La carte de nettoyage permet de prolonger la durée de vie utile de votre appareil car elle enlève les résidus et le conserve en bon état de fonctionnement.

1. Faites passer la carte de nettoyage dans l'appareil deux ou trois fois.
2. Lorsque vous avez terminé la plastification, nettoyez l'appareil et fermez-le.

Conseils et trucs de plastification

- NE PAS PLASTIFIER UNE POCLETTE VIDE.
- Ne jamais insérer en premier la partie non fermée de la pochette. Ceci pourrait provoquer un bourrage.
- Avant de plastifier des documents importants ou uniques, effectuez toujours un test en utilisant un document similaire.
- N'essayez pas d'effectuer une plastification sur une seule face. Cela endommagerait le mécanisme de l'appareil.
- Dès que la plastification à chaud est terminée, retirez le document plastifié de l'arrière de l'appareil et laissez-le refroidir sur une surface plane afin d'empêcher la pochette de se recourber.
- Ne bloquez pas les fentes de ventilation car cela entraînerait une surchauffe de la plastifieuse.
- Ne coupez pas les pochettes avant la plastification.
- N'utilisez pas de pochette de transport.

Spécifications :

	GBC HeatSeal H220
Électrique	120 VAC/60 hz/3.4 amps/400 watts
Dimensions de l'appareil	15.0 x 4.9 x 4.1 inch (381 x 124.5 x 104.1 mm)
Poids de l'appareil	3 lbs. (1.4 kg)
Largeur maximale de la pochette	9.5 inch (241.3 mm)
Épaisseur maximale de la pochette	5 mil
Épaisseur maximale du support (document et pochette)	1.0 mm
Temps de préchauffage (plastification à chaud)	Environ 5 minutes
Prêt (plastification à froid)	Instantanément
Vitesse	14.8 inch (376 mm) par minute

Garantie limitée d'un (1) an

ACCO Brands USA LLC, 300 Tower Parkway, Lincolnshire, IL 60069 (au Canada, ACCO Brands Canada Inc., 5 Precidio Court, Brampton, ON L6S-6B7; et au Mexique, ACCO Mexicana, S.A. de C.V. Av. Circuito Industrial Norte #6 Parque Industrial Lerma 52000, Lerma Edo. De México) (chacun, respectivement « ACCO Brands ») garantit à l'acheteur initial de ce produit ACCO Brands qu'il est exempt de défaut de fabrication et matériel dans des conditions d'utilisation et d'entretien normales pour une période de 1 an à partir de la date d'achat du produit.

Les obligations d'ACCO Brands sous cette garantie se limitent au remplacement ou à la réparation, au choix d'ACCO Brands, de toute pièce sous garantie trouvée défectueuse par ACCO Brands, sans frais de matériau ou de main-d'œuvre. Le cas échéant, ACCO Brands, à son choix, remplacera le produit défectueux par un produit identique ou équivalent pouvant contenir des pièces remises à neuf. Cette garantie sera annulée:

- (i) en cas d'utilisation du produit à mauvais escient,
- (ii) en cas de dommage causé au produit par négligence ou accident, ou
- (iii) en cas de modification du produit par des agents n'appartenant pas au personnel d'ACCO Brands ou n'étant pas des agents autorisés par ACCO Brands.

Pour procéder à une demande de garantie, veuillez composer le 1-800-541-0094 aux É.U./1-800-268-3447 au Canada/1-800-759-6825 au Mexique ou visitez le www.gbc.com.

DANS LA MESURE AUTORISÉE PAR LA LOI APPLICABLE, CETTE GARANTIE REMPLACE TOUTE AUTRE GARANTIE EXPRESSE. LES REPRÉSENTATIONS OU LES PROMESSES QUI NE SONT PAS EN ACCORD AVEC CETTE GARANTIE, OU QUI SONT EN SUPPLÉMENT À CETTE GARANTIE, NE SONT PAS AUTORISÉES ET N'ENGAGENT PAS ACCO BRANDS. DANS LA MESURE AUTORISÉE PAR LES LOIS APPLICABLES, TOUTE GARANTIE IMPLICITE (SI APPLICABLE) EST LIMITÉE EN DURÉE À LA DURÉE DE CETTE GARANTIE, COMME CERTAINS ÉTATS ET JURIDICTIONS NE PERMETTENT PAS DE LIMITER LA DURÉE DES GARANTIES IMPLICITES, LA LIMITATION CI-DESSUS PEUT NE PAS S'APPLIQUER À VOTRE CAS. DANS LA MESURE AUTORISÉE PAR LA LOI APPLICABLE, EN AUCUN CAS ACCO BRANDS NE POURRA ÊTRE TENUE POUR RESPONSABLE POUR DES DOMMAGES SPÉCIAUX, ACCESSOIRES, PUNITIFS, EXEMPLAIRES, CONSÉQUENTIELS OU SIMILAIRES, QU'ILS SOIENT OU NON PRÉVISIBLES, COMME CERTAINS ÉTATS OU JURIDICTIONS NE PERMETTENT PAS L'EXCLUSION OU LA LIMITATION DES DOMMAGES SPÉCIAUX, ACCESSOIRES, PUNITIFS, EXEMPLAIRES, CONSÉQUENTIELS OU SIMILAIRES, L'EXCLUSION OU LA LIMITATION CI-DESSUS PEUT NE PAS S'APPLIQUER À VOTRE CAS.

POUR LES CONSOMMATEURS QUI BÉNÉFICIENT DE LOIS SUR LA PROTECTION DES CONSOMMATEURS OU DE RÉGLEMENTS RELEVANT DE LA JURIDICTION D'ACHAT, OU DIFFÉRENT DANS LEUR CHAMP D'APPLICATION DE RÉSIDENCE, LES AVANTAGES CONFÉRÉS PAR CETTE GARANTIE SONT AJOUTÉS À TOUS LES DROITS ET RECOURS VÉHICULÉS PAR CES LOIS ET RÉGLEMENTS DE PROTECTION DES CONSOMMATEURS.

Dans la mesure autorisée par la loi, cette garantie n'est pas transférable et elle expire automatiquement au moment où l'acheteur original revend le produit ou s'en défait d'une façon quelconque.

Cette garantie vous confère certains droits légaux spécifiques. D'autres droits, selon la législation dont vous dépendez, peuvent également exister. En outre, comme certaines juridictions ne permettent pas (i) l'exclusion de certaines garanties, (ii) les limitations de la durée des garanties implicites et/ou (iii) l'exclusion ou la limitation de certains types de frais et/ou de dommages, les limitations ci-dessus peuvent ne pas s'appliquer à votre cas.

Informations d'achat

Enregistrez ce produit en ligne sur : www.gbc.com.

Les numéros de modèle et de série figurent sous l'appareil.

Numéro de série:

Numéro de modèle:

Date d'achat:

Acheté chez:

AVIS FCC CLASSE B

Note : Cet équipement a été testé et s'avère être conforme aux restrictions établies pour un dispositif numérique Classe B, conformément à la section 15 de la Réglementation FCC. Ces restrictions ont été conçues pour fournir une protection raisonnable contre les interférences nuisibles dans une installation résidentielle. Cet équipement produit, utilise et peut émettre une énergie radiofréquence nuisible aux communications radio et peut causer une interférence s'il n'est pas installé et utilisé conformément aux instructions. Cependant, il n'y a pas de garantie qu'une interférence ne surviendra pas dans une installation spécifique. Si cet équipement cause effectivement une interférence nuisible à la réception radio ou télévisuelle, ce qui peut être déterminé en allumant et en éteignant successivement l'équipement, il est recommandé à l'utilisateur de tenter de corriger l'interférence en prenant une ou plusieurs des mesures suivantes :

- Réorienter ou déplacer l'antenne réceptrice.
- Augmenter la distance entre l'équipement et le récepteur.
- Brancher l'équipement sur une prise de courant sur un circuit différent de celui sur lequel le récepteur est connecté.
- Pour obtenir de l'aide, s'adresser au concessionnaire ou consulter un technicien spécialisé dans les téléviseurs.

AVIS CANADA, CLASSE B

Cet appareil numérique de classe B est conforme à la norme NMB-003 du Canada.

MODIFICATIONS

Toute modification apportée à cet appareil peut entraîner l'annulation du droit accordé à l'utilisateur par la FCC et/ou par Industrie Canada de faire fonctionner cet équipement.

GBC et HeatSeal sont des marques de commerce déposées de General Binding Corporation.

ACCO est une marque de commerce déposée d'ACCO Brands.

Technologie anti-bourrage Jam Free lorsque l'appareil est utilisé conformément au manuel d'utilisation du fabricant avec des pochettes de marque GBC. Jam Free est une marque de commerce de General Binding Corporation.

Copyright © 2011 ACCO Brands. Tous droits réservés.

Numéro 2 Octobre 2011

Instrucciones de seguridad



SU SEGURIDAD, ASÍ COMO LA DE LOS DEMÁS ES IMPORTANTE PARA ACCO BRANDS. EXISTEN IMPORTANTES MENSAJES DE SEGURIDAD EN ESTE MANUAL DE INSTRUCCIONES Y EN EL MISMO PRODUCTO. LÉALOS CON DETENIMIENTO.



EL SÍMBOLO DE ALERTA DE SEGURIDAD PRECEDE A CADA MENSAJE DE SEGURIDAD EN ESTE MANUAL DE INSTRUCCIONES.

ESTE SÍMBOLO INDICA UN PELIGRO POTENCIAL PARA LA SEGURIDAD PERSONAL, QUE PODRÍA LESIONARLO A USTED O LOS DEMÁS, ASÍ COMO PROVOCAR DAÑOS AL PRODUCTO O BIENES.

El siguiente texto de advertencia figura en el producto en varios idiomas.



Este mensaje de seguridad indica que usted podría sufrir graves daños personales, o incluso morir, si abre el producto y se expone a tensión peligrosa.

Medidas de seguridad importantes



ADVERTENCIA: POR SU SEGURIDAD, NO CONECTE LA ENMICADORA A LA CORRIENTE ELÉCTRICA, HASTA QUE HAYA LEÍDO LAS INSTRUCCIONES EN SU TOTALIDAD. GUARDE ESTAS INSTRUCCIONES EN UN LUGAR ADECUADO PARA FUTURAS REFERENCIAS. PARA EVITAR SUFRIR LESIONES, DEBERÁ OBSERVAR LAS SIGUIENTES PRECAUCIONES BÁSICAS DE SEGURIDAD DURANTE LA CONFIGURACIÓN Y USO DE ESTE PRODUCTO.



ADVERTENCIA: PARA EVITAR UNA DESCARGA ELÉCTRICA O CUALQUIER PELIGRO DE LESIÓN, DEBERÁ OBSERVAR LAS SIGUIENTES PRECAUCIONES DE SEGURIDAD.

Salvaguardas eléctricas

- La unidad se debe conectar a un suministro eléctrico correspondiente al voltaje especificado que se indica en ésta.
- Desenchufe la unidad antes de moverla o cuando no se use durante un período prolongado.
- No haga funcionar la unidad con un cable de alimentación o un enchufe dañado.
- No altere el enchufe. El enchufe está configurado para el suministro eléctrico apropiado.
- No sobrecargue los tomacorrientes más allá de su capacidad. Puede producirse un incendio o una descarga eléctrica.
- La unidad está diseñada para uso en interiores únicamente.
- Nunca introduzca objetos a través de las ranuras de la cubierta.
- No derrame líquidos de ningún tipo sobre este producto.
- Se requiere una supervisión de cerca cuando se utilice este producto en un lugar donde haya niños.

Medidas de seguridad generales

- Utilice la unidad solo para los fines de enmicado para los que fue diseñada.
- No coloque cosas en la garganta de entrada de la enmicadora que no sean micas con documentos.
- Coloque el equipo en un lugar estable y seguro para prevenir que se caiga o hiera a una persona y dañando el equipo.
- Siga todos los avisos e instrucciones señalados en el equipo.
- El enchufe debe estar cerca del equipo y debe ser de fácil acceso.
- No bloquee las ventilas de aire, esto provocará un sobrecalentamiento de la enmicadora.
- Nunca alimente la mica por el lado no sellado. Esto puede causar que el equipo se atasque.
- Nunca intente enmicados por un solo lado. Esto puede causar que el equipo se atasque.
- No se use con carrier.
- Después de enmicar, corra una tarjeta de limpieza por el equipo para que limpie los residuos de adhesivo de los rodillos. Esto extenderá el tiempo de vida de los rodillos.

Servicio

No intente efectuar el servicio ni reparar la plastificadora de folios usted mismo. Desenchufe la unidad y comuníquese con un representante autorizado del servicio de GBC® para solicitar cualquier reparación necesaria.

Introducción

Gracias por adquirir la plastificadora de folios GBC®. La plastificadora se calienta a la temperatura de funcionamiento rápidamente y conserva su calor para que pueda laminar los documentos sin esperar. Asimismo, la plastificadora se puede utilizar para la laminación en frío para folios de laminación adhesivos sensibles a la presión. Posee indicadores audibles y visuales, los cuales indican que está lista para laminar. La plastificadora pasa a modo de espera luego de 30 minutos de inactividad.

Tómese un tiempo para leer estas instrucciones para asegurarse de aprovechar al máximo su máquina. La nueva plastificadora puede emitir un olor leve durante la operación inicial. Es normal y disminuirá luego de unas horas de operación.

Operación

1. Conecte el cable de alimentación a un suministro eléctrico apropiado.
2. Para la laminación en frío, presione el botón de encendido de la máquina. El indicador destellará (**fig. 1**). Saltee el paso 3.
3. Para la laminación en caliente, seleccione el botón para el espesor adecuado de calibre del folio. El botón destellará hasta que esté listo. (**fig. 1**).
4. Coloque el documento que se laminará en un folio de laminación GBC, para que éste se alinee con el borde sellado plegado, y los bordes derecho e izquierdo sean iguales (**fig. 2**).
5. Cuando se encienda la luz de máquina lista (**fig. 3**), y la máquina emita tonos, inserte el folio y su contenido en forma recta en la máquina, con el borde sellado adelante (**fig. 4**). No se use con carrer.
6. El elemento laminado saldrá por la parte trasera de la máquina. Una vez que el elemento ya no se mueva, extráigalo de la parte trasera de la máquina.
7. Puede seleccionar un espesor de folio distinto. Si selecciona una configuración inferior, la plastificadora debe enfriarse para dicha configuración antes de laminar. La luz de máquina lista destellará cuando la plastificadora esté lista.
8. Una vez que haya terminado de laminar, presione el botón de encendido para apagar la máquina (**fig. 1**).

Función del botón "Release" (de liberación)

Esta máquina está equipada con un botón de liberación que puede utilizar para extraer un folio durante la laminación, de ser necesario.

- Para extraer un folio una vez que se introdujo en la máquina, presione el botón "Release" (de liberación) con firmeza, tome el folio y retírelo (**fig. 5**).
- Limpie los rodillos como se describe en la sección Limpieza que aparece a continuación.
- La plastificadora estará lista para ser utilizada nuevamente en unos segundos.
- No reutilice el mismo folio.
- Cargue un folio nuevo y repase la sección de operación de este manual.

Limpieza



ADVERTENCIA: DESENCHUFE ESTE PRODUCTO ANTES DE LIMPIAR EL EXTERIOR. LIMPIE EL EXTERIOR CON UN PAÑO HÚMEDO SOLAMENTE Y NO UTILICE DETERGENTES O SOLVENTES.

La plastificadora vino con una tarjeta de limpieza que se debe usar después de cada sesión de laminación antes de apagarla. El adhesivo puede salirse del folio y pegarse a los rodillos durante la laminación, o si se produce un atascamiento. La tarjeta de limpieza elimina este residuo, lo que permite mantener su máquina en buen estado de funcionamiento y extiende su vida útil.

1. Pase la hoja limpiadora por la máquina dos o tres veces.
2. Apague la máquina cuando haya terminado de laminar y limpiarla.

Consejos para la laminación

- NO LAMINE UN FOLIO VACÍO.
- Nunca introduzca el extremo suelto del folio primero en la máquina. Esto puede producir un atascamiento en la máquina.
- Antes de laminar documentos importantes o de los que existe un solo ejemplar, siempre lamine antes un folio de prueba usando un tipo de documento similar.
- No intente realizar la laminación de un solo lado. Esto arruinará la plastificadora.
- Tan pronto como haya finalizado la laminación en caliente, retire la laminación de la parte trasera de la máquina y colóquela en una superficie plana y fría para que se enfríe y, de este modo, se evite que el folio tome una forma ondulada.
- No bloquee las ranuras de los respiraderos, ya que esto provocará que se recaliente la plastificadora.
- No corte los folios antes de la laminación.
- No se use con carrer.

Especificaciones

	GBC HeatSeal H220
Corriente eléctrica	120 VAC/60 hz/3.4 amps/400 Vatios
Dimensiones de la máquina	15.0 x 4.9 x 4.1 inch (381 x 124.5 x 104.1 mm)
Peso de la máquina	3 lbs. (1.4 kg)
Ancho máximo del folio	9.5 inch (241.3 mm)
Espesor máximo del folio	5 mil
Espesor máximo de producción	1.0 mm
Tiempo de calentamiento (laminación en caliente)	Aproximadamente 5 minutos
Tiempo en que está lista (laminación en frío)	Instantáneo
Velocidad	14.8 inch (376 mm) por minuto

Garantía limitada por un año (1)

ACCO Brands USA LLC, con domicilio en 300 Tower Parkway, Lincolnshire, IL 60069, EE.UU. (en Canadá, ACCO Brands Canada Inc., con domicilio en 5 Precidio Court, Brampton, ON L6S-6B7 y, en México, ACCO Mexicana, S.A. de C.V. con domicilio en Av. Circuito Industrial Norte #6 Parque Industrial Lerma 52000, Lerma Edo. de México) (cada uno, respectivamente, "ACCO Brands") garantizan al comprador original que este producto ACCO Brands está libre de defectos de mano de obra y material, en condiciones de uso y servicio normales, por un período de 1 año a partir de la fecha de compra.

La obligación de ACCO Brands conforme a esta garantía se limita al reemplazo o la reparación, a la sola opción de ACCO Brands, de cualquier pieza garantizada que ACCO Brands determine que está defectuosa, sin cargo por material o mano de obra. Cualquier reemplazo puede ser, a la sola opción de ACCO Brands, por el mismo producto o un producto sustancialmente similar que puede contener piezas reconstruidas o reacondicionadas. Esta garantía no será válida en cualquiera de las siguientes circunstancias:

- (i) si el producto se usó incorrectamente
- (ii) si el producto se dañó por negligencia o accidente
- (iii) si el producto fue alterado por cualquier persona que no pertenezca a ACCO Brands o sus agentes autorizados.

Para hacer válida su garantía, por favor comunicarse al 1-800-541-0094 en Estados Unidos/1-800-268-3447 en Canadá/1-800-759-6825 en México o visite la página www.gbc.com.

CONFORME LO PERMITAN LAS LEYES APLICABLES, ESTA GARANTÍA REEMPLAZA CUALQUIER OTRA GARANTÍA VERBAL O ESCRITA. NO ESTÁ AUTORIZADA NINGUNA MANIFESTACIÓN O PROMESA ADICIONAL QUE NO SEA CONSISTENTE CON ESTA GARANTÍA Y NO REPRESENTARÁ OBLIGACIÓN LEGAL ALGUNA PARA ACCO BRANDS. HASTA DONDE LAS LEYES APLICABLES LO PERMITAN, CUALQUIER GARANTÍA IMPLÍCITA (SI CORRESPONDE) ESTÁ LIMITADA EN TIEMPO DE DURACIÓN HASTA EL VENCIMIENTO DE ESTA GARANTÍA. ALGUNOS ESTADOS Y JURISDICIONES NO PERMITEN LIMITACIONES EN RELACIÓN CON EL TIEMPO DE DURACIÓN DE UNA GARANTÍA IMPLÍCITA, POR LO TANTO, LA LIMITACIÓN ANTERIOR PUEDE NO SER APLICABLE EN SU CASO. HASTA DONDE LAS LEYES APLICABLES LO PERMITAN, EN NINGÚN CASO ACCO BRANDS ASUME RESPONSABILIDAD LEGAL POR DAÑOS ESPECIALES, INCIDENTALES, PUNITIVOS, EJEMPLARES, CONSECUENTES O SIMILARES YA SEAN PREDECIBLES O NO. ALGUNOS ESTADOS Y JURISDICIONES NO PERMITEN LA EXCLUSIÓN O LIMITACIÓN DE LOS DAÑOS Y PERJUICIOS ESPECIALES, INCIDENTALES, PUNITIVOS, EJEMPLARES, CONSECUENTES O SIMILARES, DE MODO QUE LA EXCLUSIÓN O LIMITACIÓN PRECEDENTE PUEDE NO SER APLICABLE A SU CASO.

PARA LOS CONSUMIDORES BAJO EL AMPARO DE LEYES O REGULACIONES DE PROTECCIÓN AL CONSUMIDOR, DENTRO DE SU JURISDICCIÓN DE COMPRA O SIENDO ÉSTA DIFERENTE, DENTRO DE SU JURISDICCIÓN DE RESIDENCIA: LOS BENEFICIOS CONFERIDOS POR ESTA GARANTÍA ES ADICIONAL A TODOS LOS DERECHOS Y REPOSICIONES CONVENIDAS SEGÚN TALES LEYES Y REGULACIONES DE PROTECCIÓN AL CONSUMIDOR.

Conforme a lo permitido por ley, esta garantía no es transferible y se extingue automáticamente si el comprador original del producto vende o se deshace de dicho producto de cualquier otra manera.

Esta garantía le proporciona derechos específicos otorgados por las leyes. Pueden existir otros derechos, que varían según la jurisdicción. Además, ciertas jurisdicciones no permiten (i) la exclusión de ciertas garantías, (ii) las limitaciones de la duración de las garantías implícitas o (iii) la exclusión o limitación de ciertos tipos de costos o daños y perjuicios de modo que las limitaciones precedentes pueden no ser aplicables.

Información de compra

Registre este producto por Internet en: www.gbc.com.

El modelo y los números de serie están registrados en la parte inferior de la máquina.

Número de serie:

Número de modelo:

Fecha de compra:

Comprada en:

AVISO DE LA FCC (COMISIÓN FEDERAL DE COMUNICACIONES DE EE.UU.) CLASE B

Nota: Este equipo fue probado y se comprobó que cumple con los límites correspondientes a un dispositivo digital clase B, según la Parte 15 de las Reglamentaciones de la FCC. Estos límites están diseñados para proporcionar una razonable protección contra las interferencias perjudiciales en una instalación residencial. Este equipo genera, usa y puede irradiar energía de radiofrecuencia y, si no se instala y usa de acuerdo con las instrucciones, puede causar interferencias perjudiciales a las comunicaciones de radio. No obstante, no existe garantía de que no se produzcan interferencias en una instalación en particular. Si este equipo causa interferencias perjudiciales a la recepción de radio o televisión, lo que puede comprobarse encendiendo y apagando el equipo, se recomienda al usuario intentar corregir la interferencia mediante una o más de las siguientes medidas:

- Reorientar o cambiar de posición la antena receptora.
- Aumentar la separación entre el equipo y el receptor.
- Conectar el equipo a un tomacorriente de un circuito diferente al que está conectado el receptor.
- Consultar a un distribuidor o a un técnico experimentado de radio/TV para obtener asistencia.

CLASE B (CANADÁ)

Este equipo digital de Clase B cumple con las normas de ICES-003 de Canadá.

MODIFICACIONES

Cualquier modificación que se le realice a este dispositivo puede invalidar la autorización otorgada al usuario por la FCC o Industry Canada para operar este equipo.

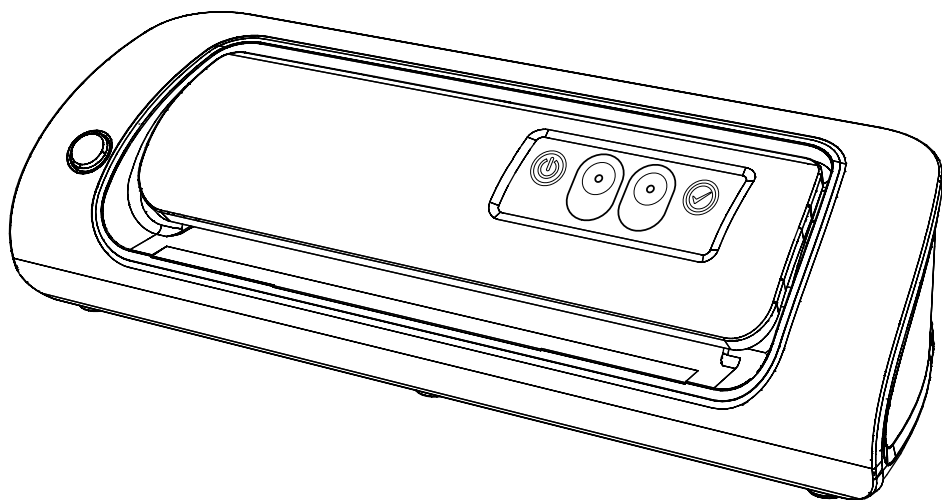
GBC y HeatSeal son marcas registradas de General Binding Corporation.

ACCO es una marca registrada de ACCO Brands.

Jam Free si se utiliza de acuerdo con el manual de instrucciones del fabricante con folios marca GBC. Jam Free es una marca registrada de General Binding Corporation.

Copyright © 2011 ACCO Brands. Todos los derechos reservados.

Número 02 de Octubre 2011



Made in China.
Fait en Chine.
Hecho en China.



Imported in USA by
ACCO Brands
300 Tower Parkway
Lincolnshire, IL 60069-3640
In USA call 800-541-0094
www.accobrands.com
www.gbc.com

Imported in CANADA by
ACCO Canada - Brampton
5 Precidio Court
Brampton, ON L6S 6B7 CANADA
In Canada call 905.595.3100
www.acco.ca

Importé au CANADA par
ACCO Canada - Brampton
5 Precidio Court
Brampton, ON L6S 6B7 CANADA
Au Canada, composez le 905-595-3100
www.acco.ca

Importado en MEXICO por
ACCO MEXICANA S.A. DE C.V.
Circuito de la Industria Norte No. 6
Parque Industrial Lerma,
Lerma Edo. de México
C.P. 52000 México
En México llame al 52.55.15005700
Desde el extranjero: 52.72.22656501
www.accomexico.com
www.gbc.com.mx